

elektronski potpis projektanta	elektronski potpis revidenta
--------------------------------	------------------------------

**INVESTITOR<sup>1</sup> "SOLYMAR" DOO BAR**

**OBJEKAT<sup>2</sup> JAVNO KUPALIŠTE**

**LOKACIJA<sup>3</sup> KUPALIŠTE OZNAČENO BR. 7G U OPŠTINI BAR PREDVIĐENO – PROGRAMOM PRIVREMENIH OBJEKATA U ZONI MORSKOG DOBRA U OPŠTINI BAR ZA PERIOD 2019-2023. GODINE, I ATLASOM CRNOGORSKIH KUPALIŠTA ZA PERIOD OD 2019-2023. GODINE; KP 3447/1, KO NOVI BAR, OPŠTINA BAR**

**VRSTA TEHNIČKE DOKUMENTACIJE<sup>4</sup> IDEJNO RJEŠENJE**

**PROJEKTANT<sup>5</sup> „NG DESIGN“ d.o.o. ul.Maršala Tita C-16, 85000 Bar**

**ODGOVORNO LICE<sup>6</sup> Nedeljko Guja dipl. inž. građ.**

**GLAVNI INŽENJER<sup>7</sup> Nataša Janković spec.sci.arh.  
broj licence: UPI 107/7-3388/2**

---

<sup>1</sup> Naziv/ime investitora

<sup>2</sup> Naziv projektovanog objekta

<sup>3</sup> Mjesto građenja, planski dokument, urbanistička parcela, katastarska parcela

<sup>4</sup> Idejno rješenje, idejni projekat, glavni projekat odnosno projekat izvedenog objekta projekat (ako je u pitanju naslovna strana cjelokupne tehničke dokumentacije)

<sup>5</sup> Naziv privrednog društva, pravnog lica odnosno preduzetnika koji je izradio tehničku dokumentaciju

<sup>6</sup> Ime odgovornog lica u privrednom društvu, pravnom licu odnosno ime i prezime preduzetnika

<sup>7</sup> Ime i prezime glavnog inženjera.

elektronski potpis projektanta	elektronski potpis revidenta
--------------------------------	------------------------------

INVESTITOR<sup>1</sup>

**“SOLYMAR” DOO BAR**

OBJEKAT<sup>2</sup>

**JAVNO KUPALIŠTE**

LOKACIJA<sup>3</sup>

**KUPALIŠTE OZNAČENO BR. 7G U OPŠTINI BAR PREDVIĐENO – PROGRAMOM PRIVREMENIH OBJEKATA U ZONI MORSKOG DOBRA U OPŠTINI BAR ZA PERIOD 2019-2023. GODINE, I ATLASOM CRNOGORSKIH KUPALIŠTA ZA PERIOD OD 2019-2023. GODINE; KP 3447/1, KO NOVI BAR, OPŠTINA BAR**

DIO TEHNIČKE  
DOKUMENTACIJE<sup>4</sup>

**ARHITEKTONSKI PROJEKAT**

PROJEKTANT<sup>5</sup>

**„NG DESIGN“ d.o.o. ul.Maršala Tita C-16, 85000 Bar**

ODGOVORNO LICE<sup>6</sup>

**Nedeljko Guja dipl. inž. građ.**

GLAVNI INŽENJER<sup>7</sup>

**Nataša Janković spec.sci.arh.  
broj licence: UPI 107/7-3388/2**

SARADNICI NA  
PROJEKTU<sup>8</sup>

**Marina Markolović spec.sci.arh.  
Aleksandra Minić, m.i.a.**

---

<sup>1</sup> Naziv/ime investitora

<sup>2</sup> Naziv projektovanog objekta

<sup>3</sup> Mjesto građenja, planski dokument, urbanistička parcela, katastarska parcela

<sup>4</sup> Arhitektonski projekat, građevinski projekat, elektrotehnički projekat odnosno mašinski projekat (ako je u pitanju naslovna strana dijela tehnički dokumentacije)

<sup>5</sup> Naziv privrednog društva, pravnog lica odnosno preduzetnika koji je izradio dio tehničke dokumentacije

<sup>6</sup> Ime odgovornog lica u privrednom društvu, pravnom licu odnosno ime i prezime preduzetnika

<sup>7</sup> Ime i prezime glavnog inženjera

<sup>8</sup> Ime i prezime saradnika na izradi dijela tehnički dokumentacije

## 1.2.SADRŽAJ TEHNIČKE DOKUMENTACIJE:

### *1.OPŠTA DOKUMENTACIJA ZA OBJEKAT:*

- 1.1. Naslovna strana-obrazac 1;
- 1.2. Sadržaj tehničke dokumentacije;
- 1.3 Ugovor između investitora i projektanta;
- 1.4. Izvod iz centralnog registra za privredno društvo za izradu tehničke dokumentacije;
- 1.5. Licenca privrednog društva, pravnog lica, odnosno preduzetnika za izradu tehničke dokumentacije;
- 1.6. Polisa osiguranja od profesionalne odgovornosti projektanta;
- 1.7. Licenca odgovornog inženjera;
- 1.8. Potvrda o članstvu u Inženjerskoj komori Crne Gore
- 1.9. Urbanističko-tehnički uslovi;
- 1.10. Ugovor između investitora i Javnog preduzeća za upravljanjem morskim dobrom Crne Gore

### *2. PROJEKTNI ZADATAK*

### *3.TEKSTUALNA DOKUMENTACIJA*

- 3.1. Tehnički opis objekta

### *4.GRAFIČKA DOKUMENTACIJA*

- Geodetski snimak
- Situacija, R 1:250
- Osnova i presjek privremenog objekta, R 1:100
- Fasade privremenog objekta, R 1:50
- 3D prikazi

## 1.3 Ugovor između investitora i projektanta

**U G O V O R  
O IZRADI IDEJNOG RJEŠENJA  
JAVNOG PORODIČNOG KUPALIŠTA**

ZAKLJUČEN IZMEDJU:

1. “NG DESIGN” d.o.o. Bar, (u daljem tekstu Projektant) kojeg zastupa direktor Nedeljko Guja
- i
2. “SOLYMAR” d.o.o. Bar, (u daljem tekstu naručioc)

**član 1.**

Naručioc ustupaju, a Projektant prihvata da sačini **IDEJNO RJEŠENJE** za javno porodično kupalište.

**član 2.**

Vrijednost radova će se odrediti aneksom ovog ugovora a cijena će se računati po metru kvadratnom BGP objekta plus PDV.  
Naručioc su dužni, da danom uplate avansa uvedu Projektanta u posao i tog dana ugovor postaje pravosnažan.

**član 3.**

Projektant se obavezuje, da radove iz člana 1 ovog Ugovora, završiprema projektnom zadatku, tehničkim propisima i važećim standardima u roku koji će odrediti dinamika rada i izmjene na projektu koje zahtjeva investitor. Ukoliko su dobijeni UTU od strane nadležnog Sekretarijata i predate projektantu sve potrebne podloge za izradu Idejnog rješenja.

**član 4.**

Odredbe ovog Ugovora mogu se mijenjati aneksom ovog Ugovora.

**član 5.**

Eventualne sporove, između ugovornih strana, rješavati će zajednička komisija. Strana, koja je nezadovoljna rješenjem zajedničke komisije, može pokrenuti spor kod suda u Baru.

**član 6.**

Ovaj Ugovor je sačinjen u 4 (četiri) istovjetnih primjeraka, od kojih svaka strana dobija po dva primjerka za svoje potrebe.

PROJEKTANT:



“NG DESIGN” d.o.o. Bar  
direktor: Nedeljko Guja

NARUČILAC:



“SOLYMAR” d.o.o. Bar

## 1.4. Izvod iz centralnog registra za privredno društvo za izradu tehničke dokumentacije



**CRNA GORA**  
**MINISTARSTVO FINANSIJA CRNE GORE**  
**PORESKA UPRAVA**  
**CENTRALNI REGISTAR PRIVREDNIH SUBJEKATA**

Broj: 5 - 0839259 / 001

U Podgorici, dana 12.06.2018.godine

Poreska uprava – Centralni registar privrednih subjekata u Podgorici, na osnovu člana 83 i 86 Zakona o privrednim društvima ("Sl.list RCG", br.6/02 i "Sl.list", br.17/07 ... 40/11), rješavajući po prijavi za registraciju osnivanja društva sa ograničenim odgovornošću DRUŠTVO SA OGRANIČENOM ODGOVORNOŠĆU ZA PROIZVODNJU, TRGOVINU I USLUGE "NG DESING", broj 266027 podnijetoj dana 11.06.2018. u 12:14:27, preko

Ime i prezime: SAŠA ČOBIĆ  
JMBG ili br.pasoša: 0408977220016  
Adresa: POPA DUKLIJANINA BR.6 BAR CRNA GORA

donosi

### RJEŠENJE

Registruje se osnivanje DRUŠTVO SA OGRANIČENOM ODGOVORNOŠĆU ZA PROIZVODNJU, TRGOVINU I USLUGE "NG DESING" sa sljedećim podacima:

Skraćeni naziv:	NG DESING
Oblik organizovanja:	DRUŠTVO SA OGRANIČENOM ODGOVORNOŠĆU
Nastanak:	Osnivanjem
Registarski broj:	50839259
PIB:	03199282
Datum statuta:	07.06.2018.
Datum ugovora:	07.06.2018.
Adresa uprave - sjedište:	BULEVAR REVOLUVIJE BB BAR
Adresa za prijem službene pošte:	BULEVAR REVOLUVIJE BB BAR
Adresa glavnog mjesta poslovanja:	BULEVAR REVOLUVIJE BB BAR
Pretežna djelatnost:	7120 Tehnicko ispitivanje i analize
Kontakt:	Telefon: +38268291275, +38268169269
Podaci o osnovnom kapitalu:	Ukupni kapital: 1,00 Euro Novcani: 1,00 Euro Nenovcani: 0,00 Euro
Porijeklo kapitala:	Bez oznake porijekla kapitala
Obavljanje spoljno-trgovinskog poslovanja:	DA

Osnivač: JAKŠA ŠČEKIĆ  
MB/JMBG/BR. PASOŠA/: 0812984270024 CRNA GORA  
Adresa: PRČANJ BB KOTOR CRNA GORA  
Udio: 100%

Izvršni direktor: NEDELJKO GUJA  
JMBG/BR. PASOŠA: 010531923 SRBIJA  
Adresa: MOLIJEROVA 001 NOVI SAD SRBIJA  
Ovlašćenja u prometu: Neograničeno  
Ovlašćen da djeluje: Pojedinačno

### Obrazloženje

Podnosilac je dana 11.06.2018. u 12:14:27 podnio prijavu za registraciju osnivanja društva sa ograničenim odgovornošću NG DESING. Rješavajući po predmetnoj prijavi, obzirom da su ispunjeni Zakonom propisani uslovi, odlučeno je kao u dispozitivu rješenja.

Visina naplaćene naknade za registraciju propisana je članom 87 Zakona o privrednim društvima ("Sl.list RCG", br.6/02 i "Sl.list", br.1-MU/ST/30/11).



Sam. savjetnik I  
*Slavica Bulatović*  
Slavica Bulatović

#### Pravna pouka:

Protiv ovog rješenja može se izjaviti žalba Ministarstvu finansija CG u roku od 15 dana od dana prijema rješenja. Žalba se predaje preko ovog organa i taksira administrativnom taksom u iznosu od 8,00 EUR, shodno Tarifnom broju 5 Taksene tarife za administrativne takse. Taksa se upućuje u korist računa 832-3161017-60-Administrativna taksa.



CRNA GORA  
MINISTARSTVO FINANSIJA  
PORESKA UPRAVA  
Broj: 80-01-14999-8  
Područna jedinica Bar  
BAR, 16.07.2018. godine

Na osnovu člana 27 stav 3 i člana 33 Zakona o poreskoj administraciji ("Sl.list RCG", br. 65/01 i 80/04 i "Sl.list CG", br. 20/11 ... 47/17) i člana 24 Zakona o upravnom postupku ("Sl.list CG", br. 56/14, 20/15, 40/16 i 37/17) Poreska uprava, d o n o s i

### RJEŠENJE O REGISTRACIJI

Naziv: **DRUŠTVO SA OGRANIČENOM ODGOVORNOŠĆU ZA PROIZVODNJU, TRGOVINU I USLUGE "NG DESIGN" BAR**

**BAR**

Poreskom obvezniku je dodijeljen:

PIB **03199282**

(Matični broj)

**809**

(Šifra područne jedinice poreskog organa)

Datum upisa u registar: 15.06.2018. godine.

Ovim Rješenjem zamjenjuje se Rješenje broj 80-01-14967-8 od 15.06.2018. godine.

**Poreski obveznik je dužan da obavijesti poreski organ o svim promjenama podataka iz registra poreskog obveznika (član 33 Zakona o poreskoj administraciji) u roku od 15 dana od dana nastanka promjene.**

*Uputstvo o pravnom sredstvu: Protiv ovog Rješenja može se izjaviti žalba Ministarstvu finansija CG - Odsjek za drugostepeni poreski i carinski postupak, u roku od 15 dana od dana prijema Rješenja. Žalba se predaje preko ove Područne jedinice i taksira administrativnom taksom u iznosu od 8,00 €, shodno Tarifnom broju 5 Taksene tarife za administrativne takse. Taksa se uplaćuje u korist računa broj 832-3161-26 - Administrativna taksa.*



NAČELNICA  
*Dusanna Vujović*  
Sonja Cikić



**CRNA GORA**  
**MINISTARSTVO FINANSIJA CRNE GORE**  
**PORESKA UPRAVA**  
**CENTRALNI REGISTAR PRIVREDNIH SUBJEKATA**  
Broj: 5 - 0839259 / 002  
U Podgorici, dana 16.07.2018.godine

Poreska uprava - Centralni registar privrednih subjekata u Podgorici, na osnovu člana 83 i 86 Zakona o privrednim društvima ("Sl.list RCG", br.6/02 i "Sl.list", br.17/07 ... 40/11), rješavajući po prijavi za registraciju promjene društva sa ograničenom odgovornošću DRUŠTVO SA OGRANIČENOM ODGOVORNOŠĆU ZA PROIZVODNJU, TRGOVINU I USLUGE "NG DESING", broj 267584 podnijetoj dana 12.07.2018. u 12:17:39, preko

Ime i prezime: NEDELJKO GUJA  
JMBG ili br.pasoša: 010531923 SRBIJA  
Adresa: MOLIJEROVA 001 NOVI SAD SRBIJA  
donosi

### RJEŠENJE

Registruje se promjena podataka za privredni subjekat DRUŠTVO SA OGRANIČENOM ODGOVORNOŠĆU ZA PROIZVODNJU, TRGOVINU I USLUGE "NG DESING" - registarski broj 5 - 0839259, PIB 03199282 , i to:

**Naziv:**

Briše se: DRUŠTVO SA OGRANIČENOM ODGOVORNOŠĆU ZA PROIZVODNJU, TRGOVINU I USLUGE "NG DESING"

Registruje se - upisuje se: DRUŠTVO SA OGRANIČENOM ODGOVORNOŠĆU ZA PROIZVODNJU, TRGOVINU I USLUGE "NG DESIGN"

**Skraćeni naziv:**

Briše se: NG DESING

Registruje se - upisuje se: NG DESIGN

**Statut:**

Briše se: Statut od 07.06.2018.

Registruje se - upisuje se: Statut od 12.07.2018.



## Obrazloženje

Podnosilac je dana 12.07.2018. u 12:17:39 podnio prijavu za registraciju promjene društva sa ograničenom odgovornošću NG DESIGN. Rješavajući po predmetnoj prijavi, obzirom da su ispunjeni Zakonom propisani uslovi, odlučeno je kao u dispozitivu rješenja.

Visina naplaćene naknade za registraciju propisana je članom 87 Zakona o privrednim društvima ("Sl.list RCG", br.6/02 i "Sl.list", br.17/07 ... 40/11).



Sam. savjetnik II  
*Dijana Filipović*  
Dijana Filipović

### Pravna pouka:

Protiv ovog rješenja može se izjaviti žalba Ministarstvu finansija CG u roku od 15 dana od dana prijema rješenja. Žalba se predaje preko ovog organa i taksira administrativnom taksom u iznosu od 8, 00 EUR, shodno Tarifnom broju 5 Taksene tarife za administrativne takse. Taksa se upućuje u korist računa 832-3161017-60-Administrativna taksa.

CRNA GORA  
MINISTARSTVO FINANSIJA  
PORESKA UPRAVA  
**Područna jedinica Bar**  
BROJ: 80/31-03885-6  
BAR, 16.07.2018. godine

Na osnovu člana 55. Zakona o porezu na dodatu vrijednost ("Sl.list RCG", broj 65/01... 04/06 i "Sl.list CG", broj 16/07... 50/17), člana 33. Zakona o poreskoj administraciji ("Sl. list RCG", broj 65/01 i 80/04 i "Sl. list CG", broj 20/11 ... 47/17) i člana 24. Zakona o upravnom postupku ("Sl.list CG", br. 56/14, 20/15, 40/16 i 37/17) Poreska uprava, donosi

### Rješenje o registraciji za PDV

Naziv **DRUŠTVO SA OGRANIČENOM ODGOVORNOŠĆU ZA PROIZVODNJU, TRGOVINU I USLUGE "NG DESIGN" BAR**

**BAR**

PIB **03199282**

**809**

(Šifra područne jedinice poreskog organa)

Obvezniku je dodijeljen PDV registracioni broj: **80/31-03858-9**

Svojstvo obveznika za PDV je stečeno: **15.06.2018. godine.**

Ovim Rješenjem zamjenjuje se Rješenje broj **80/31-03858-9** od **15.06.2018. godine.**

**Poreski obveznik je dužan da obavijesti poreski organ o izmjeni i prestanku obavljanja djelatnosti za koju je obavezan da obračunava i plaća PDV.**



NAČELNICA  
*Sonja Cikić*  
\_\_\_\_\_  
Sonja Cikić



**CRNA GORA  
UPRAVA PRIHODA  
CENTRALNI REGISTAR PRIVREDNIH SUBJEKATA**

Broj: 5 - 0839259 / 003

U Podgorici, dana 16.04.2021.godine

Uprava prihoda - Centralni registar privrednih subjekata u Podgorici, na osnovu članova 319, 320, 321 i 323 Zakona o privrednim društvima ("Sl.list CG", br. 065/20), rješavajući po prijavi za registraciju promjene društva sa ograničenom odgovornošću DRUŠTVO SA OGRANIČENOM ODGOVORNOŠĆU ZA PROIZVODNJU, TRGOVINU I USLUGE "NG DESIGN", broj 317214 podnijetoj dana 07.04.2021. u 10:01:55, preko

Ime i prezime: IRENA KUBUROVIĆ  
JMBG ili br.pasoša: 0612972756038 CRNA GORA  
Adresa: VASE PELAGIĆA 87 BOR SRBIJA

donosi

**RJEŠENJE**

Registruje se promjena podataka za privredni subjekat DRUŠTVO SA OGRANIČENOM ODGOVORNOŠĆU ZA PROIZVODNJU, TRGOVINU I USLUGE "NG DESIGN" - registarski broj 5 - **0839259**, PIB **03199282**, i to:

**Statut:**

Briše se: Statut od 12.07.2018.

Registruje se - upisuje se: Statut od 06.04.2021.

**Adresa uprave - sjedišta:**

Briše se: BULEVAR REVOLUVIJE BB BAR

Registruje se - upisuje se: MARŠALA TITA C-16 BAR

**Adresa za prijem službene pošte:**

Briše se: BULEVAR REVOLUVIJE BB BAR

Registruje se - upisuje se: MARŠALA TITA C-16 BAR

**Adresa glavnog mjesta poslovanja:**

Briše se: BULEVAR REVOLUVIJE BB BAR

Registruje se - upisuje se: MARŠALA TITA C-16 BAR

**Pretežna djelatnost:**

Briše se: 7120 Tehnicko ispitivanje i analize

Registruje se - upisuje se: 7111 Arhitektonska djelatnost

**Kontakt:**

Briše se: Telefon: +38268169269, +38268291275  
Registruje se - upisuje se: Telefon: +38268309956  
E-mail: veselinkekic@gmail.com

**Osnivač:**

Briše se: JAKŠA ŠČEKIĆ  
MB/JMBG/BR.PASOŠA: 0812984270024 CRNA GORA,  
Udio: 100%  
Registruje se - upisuje se: VESELIN KEKIĆ  
MB/JMBG/BR. PASOŠA: 012188050 SRBIJA  
Adresa: GUNDULIĆEVA 021 NOVI SAD SRBIJA  
Udio: 100%

**Obrazloženje**

Podnosilac je dana 07.04.2021 u 10:01:55 podnio prijavu za registraciju promjene društva sa ograničenom odgovornošću NG DESIGN.

Odredbama člana 319 preciziran je način registracije u CRPS. Stavom 1 ovog člana je predviđeno da se registracija u CRPS vrši na osnovu registracione prijave ili po službenoj dužnosti. Odredbama člana 320 predviđeno je dostavljanje registracione prijave i prateće dokumentacije. Odredbama člana 321 uređuje se postupak registracije u CRPS. Istim članom, stav 4 su precizirani slučajevi kada nadležni organ za registraciju odbija prijavu za registraciju i to: ako su podaci unijeti u registracionu prijavu nepotpuni, ako uz prijavu nije dostavljena kompletna dokumentacija, ako je pod istim nazivom registrovan neki drugi oblik obavljanja privredne djelatnosti i ako je ispunjen poseban uslov za odbijanje zahtjeva za registraciju propisan drugim zakonom.

Odredbama člana 323 propisano je da nadležni organ za registraciju obezbjeđuje da podaci registrovani u CRPS budu istovjetni sa podacima iz registracione prijave. Lica koja zaključuju pravne poslove sa registrovanim privrednim društvima i preduzetnicima snose rizik utvrđivanja tačnosti podataka sadržanih u registru za njihove potrebe. Rješavajući po predmetnoj prijavi, obzirom da su ispunjeni Zakonom propisani uslovi, odlučeno je kao u dispozitivu rješenja. Visina naplaćene naknade za registraciju propisana je članom 322 Zakona o privrednim društvima ("Sl.list CG", br. 065/20).



Sam. savjetnik I



Dragan Filipović

**Pravna pouka:**

Protiv ovog rješenja može se izjaviti žalba Ministarstvu finansija i socijalnog staranja CG u roku od 15 dana od dana prijema Rješenja. Žalba se predaje preko ovog organa i taksira administrativnom taksom u iznosu od 8, 00 EUR, shodno Tarifnom broju 5 Taksene tarife za administrativne takse. Taksa se upućuje u korist računa 832-3161017-60-Administrativna taksa. Žalba ne odlaže izvršenje Rješenja.

## 1.5. Licenca privrednog društva, pravnog lica, odnosno preduzetnika za izradu tehničke dokumentacije

MINISTARSTVO ODRŽIVOG RAZVOJA I TURIZMA  
DIREKTORAT ZA INSPEKCIJSKI NADZOR  
I LICENCIRANJE  
Direkcija za licenciranje  
Broj: UPI 107/7-3486/2  
Podgorica, 10.10.2018. godine

Ministarstvo održivog razvoja i turizma, rješavajući po zahtjevu »NG DESIGN» d.o.o. iz BARA, za izdavanje licence projektanta i izvođača radova, na osnovu člana 135 st. 1 i 2 Zakona o planiranju prostora i izgradnji objekata (»Službeni list Crne Gore » br. 64/17) i člana 46 stav 1 Zakona o upravnom postupku (»Službeni list Crne Gore » br. 56/14, 20/15, 40/16 i 37/17), donosi

### R J E Š E N J E

1. IZDAJE SE »NG DESIGN » D.O.O. BAR, LICENCA projektanta i izvođača radova.
2. Ova Licenca se izdaje na 5 ( pet) godina.

### O b r a z l o ž e n j e

Aktom, br.UPI 107/7-3486/1 od 02.08.2018. godine »NG DESIGN» D.O.O. BAR, obratilo se ovom ministarstvu zahtjevom za izdavanje licence projektanta i izvođača radova.

Uz zahtjev imenovano privredno društvo, dostavilo je ovom ministarstvu sledeće dokaze:

Rješenje Ministarstva održivog razvoja i turizma, broj UPI 107/7-3388/2 od 23.07.2018. godine, kojim je Janković M. Nataši, dipl.inž.arhitekture iz Bara, izdata licenca ovlašćenog inženjera za obavljanje djelatnosti izrade tehničke dokumentacije i građenje objekta. Ugovor o radu, zaključen između poslodavca »NG DESIGN» D.O.O.iz Bara i Janković M. Nataše, dipl.inž.arhitekture iz Bara, kao zaposlenog, gdje je u čl. 1 i 2. Ugovora, imenovana zasnovala radni odnos u navedeno privredno društvo na neodređeno vrijeme, na radno mjesto: Inženjer arhitekture, počev od 01.08.2018. godine; Izvod iz Centralnog Registra Privrednih subjekata Poreske uprave za imenovano privredno društvo, Registarski broj: 5-0839259/001 sa šifrom pretežne djelatnosti: 7120 Tehničko ispitivanje i analize.

Ministarstvo održivog razvoja i turizma, razmotrilo je podnijeti zahtjev pa je odlučilo kao u dispozitivu ovog rješenja, a ovo sa sledećih razloga:

Naime, članom 122 stav 1 Zakona o planiranju prostora i izgradnji objekata (»Službeni list Crne Gore » br. 64/17), propisano je da privredno društvo koje izrađuje tehničku dokumentaciju ( projektant), odnosno privredno društvo koje gradi objekat (izvođač radova), dužno je da za obavljanje djelatnosti izrade tehničke dokumentacije dijela tehničke dokumentacije, odnosno građenje ili izvođenje pojedinih radova ovlašćeni inženjer može da bude fizičko lice koje obavlja poslove izrade tehničke dokumentacije

odnosno građenje ili izvođenje pojedinih vrsta radova na građenju objekta, ima najmanje jednog zaposlenog ovlašćenog inženjera po vrsti projekta, koji izrađuje i to: arhitektonski, građevinski, elektrotehnički i mašinski projekat, odnosno vrsti radova koje izvodi na osnovu tih projekata. Stavom 2 istog člana Zakona, propisano je da obavljanje pojedinih poslova iz stava 1 ovog člana, projektant, odnosno izvođač radova može da obezbijedi na osnovu zaključenog ugovora sa drugim privrednim društvom koje ima zaposlenog ovlašćenog inženjera za određenu vrstu projekta, odnosno radova.

Članom 3 stav 1 tačka 3 Pravilnika o načinu i postupku izdavanja, mirovanja licence i načinu vođenja registara licenci („Službeni list Crne Gore „br. 79/17), utvrđene su vrste licenci, a između ostalih i licenca projektanta i izvođača radova, koja se izdaje privrednom društvu za obavljanje djelatnosti izrade tehničke dokumentacije i građenje objekta.

Članom 5 stav 1 tač. 1-2. Pravilnika, utvrđeno je da se u postupku izdavanja licence projektanta, odnosno izvođača radova, provjerava: 1) da li podnosilac zahtjeva u radnom odnosu ima zaposlenog ovlašćenog inženjera i licencu ovlašćenog inženjera.

Članom 137 stav 2 Zakona, propisano je da se licenca za privredno društvo, izdaje se na pet godina.

Rješavajući po predmetnom zahtjevu, a na osnovu uvida u dostavljene dokaze, ovo ministarstvo nalazi, da su se u konkretnoj pravnoj stvari stekli uslovi za primjenu čl. 122 stav 1 i 135 stav 2 Zakona o planiranju prostora i izgradnji objekata, a u vezi čl 3 stav 1 tač. 1 i čl. 4 Pravilnika o načinu i postupku izdavanja, mirovanja licence i načinu vođenja registara licenci.

Saglasno izloženom, riješeno je kao u dispozitivu ovog rješenja.

PRAVNA POUKA: Protiv ovog rješenja može se pokrenuti upravni spor tužbom kod Upravnog suda Crne Gore u roku od 20 dana od dana prijema istog.

OVLAŠĆENO SLUŽBENO LICE  
Nikola Petrović



## 1.6. Polisa osiguranja od profesionalne odgovornosti projektanta

	Filijala/O.J.: 3702	Broj Polise: ODG003669	
	Šifra zastupnika: 1922	Novo/Obrnova: ODG002618	
	Kanal Prodaje: DIREKT	Veza sa Polisom:	
<b>POLISA OSIGURANJA ODGOVORNOSTI</b>		<b>BROJ POLISE ODG003669</b>	
Ugovarač: NG DESIGN DOO, MARŠALA TITA C-16, BAR, JMBG/PIB: 03199282			
Osigurani: NG DESIGN DOO, MARŠALA TITA C-16, BAR, JMBG/PIB: 03199282			
TRAJANJE OSIGURANJA: Polisa važi od 30.10.2022 u 00:00 do 29.10.2023. 23:59			
USLOVI OSIGURANJA: Ovo osiguranje je zaključeno shodno ZOO i sledećim uslovima: Opšti uslovi za osiguranje projektantske odgovornosti (US-odp/99-06-cg)			
NAČIN OSIGURANJA: Osigurava se na sume osiguranja koje je odredio ugovarač osiguranja			
Osigurava se:		Suma Osiguranja €	Premija €
1 Opasnost: Projektantska odgovornost			
1.1. (P O - Odgovornost za fizička oštećenja i uništenja po uslovima US-odp (član 1. stav 1.)): Osiguranjem su pokriveni odštetni zahtjevi (zahtjevi za naknadu štete), ispostavljeni osiguraniku za štete nastale usled greške u tehničko računskim i statičkim osnovama, te izračunavanjima, kalkulacijama, konstrukciji i tehničkoj izradi projektne dokumentacije, ukoliko greška, za vrijeme pokrivanja osiguranja, ima za posledicu oštećenje ili uništenje osiguranog objekta, (takozvana fizička oštećenja), koji se izvodi odnosno izgrađuje/montira po projektu kojeg je izradio osiguranik. Po ovim uslovima se pod objektima smatraju kako građevinski objekti tako i mašinska, električna i druga (ostala) oprema. Predviđena vrijednost svih projektnih radova u narednoj osiguravajućoj godini: 50.000€ isključeno je osiguravajuće pokrivenje koje se odnosi na greške koje proizilaze iz tehničkog nadzora ili konsaltinga. Isključeno je pokrivenje za greške, odnosno troškove, koji nemaju za posledicu fizičko oštećenje, već potrebu za izradom, nabavkom ili ugradnjom novog elementa ili dijela.		100.000,00€	
A Minimalna premija 1 (140%)			140,00€
B Doplatka za uvećanu sumu osiguranja (120%)			168,00€
C Osiguranik kod svake štete učestvuje sa 10% od priznate štete a min 300 EUR (0%)			
D Godišnji agregat jednostruki (20%)			-61,60€
E Popust za isključenje pokrivenja u periodu garancije (10%)			-24,64€
F trajanje do 1 godine (100%)			
Isključeno pokrivenje tokom garancije. Učešće u šteti 10% a minimalno 300€. Godišnji agregat 100.000€. Iz osiguravajućeg pokrivenja su isključene štete koje nastaju tokom izvođenja radova (odgovornost izvođača radova). Sastavni dio polise Klausula o isključenju pokrivenja u vezi sa infektivnom bolešću (Covid-19) (Kl-covid/20-12-cg)		BRUTO PREMIA	221,76€
		POREZ NA PREMiju	19,96€
		UKUPNA PREMIA ZA	241,72€
UGOVORENI NAČIN I DINAMIKA PLAĆANJA PREMIJE OSIGURANJA			
Način plaćanja prve uplate POPRFAK 0			
1. 27.10.2022 241,72			
Molimo vas da naznačeni iznos u ugovorenom roku uplatite na naš lični račun: 510-8173-62 CKB, 530-1357-16 NLB, 535-4815-87 PB, 565-203-60 LB sa pozivom na broj: R/ODG003669			
<small>Pravo na naknadu štete po ovoj polisi počinje od dana i časa koji je na polisi označen kao početak osiguranja ukoliko je do tada plaćena premija, a inače po isteku 24 časa dana kada je premija plaćena (ili 30.10.21. 1. Zakona o obli odnosa (SLMCC br. 47/08))</small>			
<small>Ukoliko se premija ne plaća u ugovorenim rokovima propisanim u Zakonu o obli odnosa osiguranja, kao i ako nije obrađena premija za preličenje osiguranog pokrivenja ili za povećanu opasnost, osiguranik ima osiguravajuće pokrivenje samo za dio oštećenja odnosa nastalog iz osiguranja, u usvajanju amendu premije koja je obrađivana i premije koja je trebala biti obrađivana čemu sukladno sa Zakonom o zaštiti podataka i ličnosti ugovarač osiguranja daje izričitu saglasnost osiguraniku za korištenje ličnih podataka potrebnih za ispunjenje obaveza iz ugovora o osiguranju. Ugovarač osiguranja daje saglasnost da se lični podaci koriste za vrijeme trajanja osiguranja u svrhu iznad koje su izričito odobrio u svrhu ispunjavanja obaveza iz ugovora o osiguranju. Ova saglasnost ugovarač osiguranja daje i za posebne kategorije ličnih podataka, a u slučaju da je obrada takvih podataka potrebna za ispunjenje obaveza iz ugovora o osiguranju. Ugovarač osiguranja daje saglasnost da ne lični podaci koriste i u marketinške svrhe (sticanje ponuda i promotivnih materijala osiguranika), s tim da se ova saglasnost može opozvati pisanim obavještenjem upućenim na adresu ugovarača. Osiguranik se obavezuje da će sve lične podatke obradivati i koristiti u skladu sa zakonom. Sa sadržanim ove odredbe, upoznatu su i saglasna, i svo lica sa čijim ličnim podacima je ugovarač osiguranja upoznat osiguranjačkim postupkom zaključivanja ugovora, a što ugovarač osiguranja potvrđuje potpisom ugovora o osiguranju.</small>			
		U null, 27.10.2022	
Ugovarač zadržava pravo uzetku od 30 dana od dana izdavanja polise ispravi računiske ili neke druge greške učinjene od strane zastupnika. Uslovi osiguranja koji prate ovu polisu (u ovoj ZOO) su ugovaraču uručeni i čine sastavni dio ove polise, što potvrđuje potpisom osiguranika.			
OS - 01 / 1		Štampano: 27.10.2022 10:56	Strana 1 od 1

## 1.7. Licenca odgovornog inženjera

MINISTARSTVO ODRŽIVOG RAZVOJA I TURIZMA  
DIREKTORAT ZA INSPEKCIJSKI NADZOR  
I LICENCIJANJE  
Direkcija za licenciranje  
Broj: UPI 107/7 – 3388/2  
Podgorica, 23.07.2018. godine

Ministarstvo održivog razvoja i turizma, rješavajući po zahtjevu Janković Nataše, dipl. inž. arhitekture, iz Bara, za izdavanje licence za ovlaštenog inženjera, na osnovu člana 135 st. 1 i 2 Zakona o planiranju prostora i izgradnji objekata (“Službeni list Crne Gore” br. 64/17) i člana 46 stav 1 Zakona o upravnom postupku (“Službeni list Crne Gore” br. 56/14, 20/15, 40/16 i 37/17), donosi

### RJEŠENJE

1. IZDAJE SE JANKOVIĆ M. NATAŠI, dipl. inž. arhitekture, iz Bara, LICENCA ovlaštenog inženjera za obavljanje djelatnosti izrade tehničke dokumentacije i građenje objekta.
2. Ova Licenca se izdaje na neodređeno vrijeme.

### Obrazloženje

Aktom, br. UP I 107/7-3388/1 od 16.07.2018. godine, Janković Nataša, dipl. inž. arhitekture, iz Bara, obratila se ovom ministarstvu zahtjevom za izdavanje licence ovlaštenog inženjera za obavljanje djelatnosti izrade tehničke dokumentacije i građenje objekta.

Uz zahtjev imenovana je ovom ministarstvu dostavila sledeće dokaze:

- Diplomu postdiplomskih specijalističkih akademskih studija, izdatu od strane Arhitektonskog fakulteta u Podgorici, Univerziteta Crne Gore, broj 239 od 26.08.2015.godine;
- Uvjerenje o obavljenom stručnom osposobljavanju, br. 2319/1 od 16.10.2015.godine, izdato od strane »Kroling« d.o.o. iz Danilovgrada;
- Uvjerenje o angažovanju na stručnim poslovima, izdato od strane »NTG Projekt« d.o.o. iz Bara;
- uvjerenje da u kaznenoj evidenciji ne postoje podaci o osuđivanosti za imenovanu;
- ovjerenu fotokopiju radne knjižice i ovjerenu kopiju lične karte.

Ministarstvo održivog razvoja i turizma, razmotrilo je podnijeti zahtjev pa je odlučilo kao u dispozitivu ovog rješenja, a ovo sa sledećih razloga:

Naime, članom 123 stav 1 Zakona o planiranju prostora i izgradnji objekata («Službeni list Crne Gore» br. 64/17), propisano je da ovlašćeni inženjer može da bude fizičko lice koje obavlja poslove izrade tehničke dokumentacije odnosno građenje objekta, odgovarajuće struke, sa visokim obrazovanjem, odnosno najmanje kvalifikacijom VIII podnivoa okvira kvalifikacije i najmanje tri godine radnog iskustva na stručnim poslovima izrade tehničke dokumentacije i građenja objekta.

Članom 3 stav 1 tačka 1 Pravilnika o načinu i postupku izdavanja, mirovanja licence i načinu vođenja registara licenci („Službeni list Crne Gore” br. 79/17), utvrđene su vrste licenci, a između ostalih i licenca ovlaštenog inženjera koja se izdaje fizičkom, licu za obavljanje djelatnosti izrade tehničke dokumentacije i građenje objekta.



Članom 4 stav1 tač. 1-4. Pravilnika, utvrđeno je da se u postupku izdavanja licence ovlaštenog inženjera, provjerava:

1. identitet podnosioca zahtjeva;
2. da li podnosilac zahtjeva posjeduje visoko obrazovanje, odnosno najmanje kvalifikacije VII1 podnivoa okvira kvalifikacija, odnosno da li je izvršeno priznavanje inostrane obrazovne isprave najmanje kvalifikacije VII1 podnivoa okvira kvalifikacija;
3. da li podnosilac zahtjeva ima najmanje tri godine radnog iskustva na stručnim poslovima izrade tehničke dokumentacije i građenju objekta sa visokim obrazovanjem, odnosno najmanje kvalifikacije VII1 podnivoa okvira kvalifikacije i
4. da li je podnosilac zahtjeva osuđivan za krivično djelo za koje se gonjenje preuzima po službenoj dužnosti.

Stavom 3 istog člana Pravilnika, utvrđeno je da se radno iskustvo u smislu stava 1 tačka 3 ovog člana, smatra radno iskustvo u svojstvu saradnika na izradi tehničke dokumentacije na građenju objekta, odnosno izvođenja pojedinih radova na građenju objekta. Stavom 4 istog člana Pravilnika, utvrđeno je da se izuzetno od stava 3 ovog člana, fizičkom licu koje posjeduje licencu za izradu tehničke dokumentacije i građenje objekata, izdatu po propisima koji su važili do donošenja ovog propisa, radno iskustvo može dokazati na osnovu uvida u dokumentaciju koja je bila osnov za njeno izdavanje.

Članom 137 stav 1 Zakona, propisano je da se licenca za fizičko lice izdaje na neodređeno vrijeme.

Rješavajući po predmetnom zahtjevu, a na osnovu uvida u dostavljene dokaze, ovo ministarstvo nalazi, da su se u konkretnoj pravnoj stvari stekli uslovi za primjenu čl. 123 stav 1 i 135 stav 2 Zakona o planiranju prostora i izgradnji objekata, a u vezi čl 3 stav 1 tač. 1 i čl. 4 Pravilnika o načinu i postupku izdavanja, mirovanja licence i načinu vođenja registara licenci.

Saglasno izloženom, riješeno je kao u dispozitivu ovog rješenja.

PRAVNA POUKA: Protiv ovog rješenja može se pokrenuti upravni spor tužbom kod Upravnog suda Crne Gore u roku od 20 dana od dana prijema istog.

OVLAŠĆENO SLUŽBENO LICE  
Nikola Petrović



## 1.8. Potvrda o članstvu u Inženjerskoj komori Crne Gore



### INŽENJERSKA KOMORA CRNE GORE

Broj:02-4430

Podgorica, 13.12.2022. godine

Na osnovu čl. 143, čl. 146 stav 1 tačka 2 i čl. 149 stav 1 tačka 1  
Zakona o planiranju prostora i izgradnji objekata  
(„Službeni list Crne Gore“, br. 64/17, 44/18, 63/18, 11/19, 82/20)  
i evidencije Registra članova Inženjerske komore Crne Gore, izdaje se

### POTVRDA

o članstvu u Inženjerskoj komori Crne Gore

**NATAŠA M. JANKOVIĆ**, Spec.Sci arhitekture iz Bara,  
član je Inženjerske komore Crne Gore do **08.12.2023.** godine.

Obradila:  
Marija Stjepčević, dipl.inž.arhitekture




GENERALNA SEKRETARKA  
Blazhenka Dabanović, dipl.pravnica



## 1.9. Urbanističko-tehnički uslovi

### URBANISTIČKO - TEHNIČKI USLOVI

1.	<p style="text-align: center;"><b>CRNA GORA</b></p> <p style="text-align: center;"><b>JAVNO PREDUZEĆE ZA UPRAVLJANJE MORSKIM DOBROM CRNE GORE</b></p> <p><b>Broj: 0206-527/7-Up</b>  <b>Budva, 06.10.2022. godine</b></p>	 <p style="text-align: center;"><b>JAVNO PREDUZEĆE ZA UPRAVLJANJE MORSKIM DOBROM CRNE GORE</b></p>
2.	<p><b>JAVNO PREDUZEĆE ZA UPRAVLJANJE MORSKIM DOBROM CRNE GORE - BUDVA</b> na osnovu člana 1 Uredbe o izmjeni uredbe o povjeravanju poslova iz nadležnosti Ministarstva održivog razvoja i turizma Javnom preduzeću za upravljanje morskim dobrom i Javnom preduzeću nacionalni parkovi Crne Gore (Službeni list CG, br. 87/18 od 31.12.2018.g.075/19 od 30.12.2019, 116/20 od 04.12.2020.g.), Izmjena i dopuna Programa privremenih objekata u zoni morskog dobra za period 2019-2023.br:01-40/142 od 29.06.2020.god. izmjena i dopuna Programa privremenih objekata u zoni morskog dobra za period 2019-2023.br:0820-332/22-1778/23 od 04.08.2022.godine, Atlas Crnogorskih plaža i kupališta za period od 2019-2023.g., a u vezi sa članom 116, 117 i 74 Zakona o planiranju prostora i izgradnji objekata (Službeni list CG, br. 064/17 od 06.10.2017, 044/18 od 06.07.2018, 063/18 od 28.09.2018, 011/19 od 19.02.2019, 082/20 od 06.08.2020.), Pravilnikom o bližim uslovima za postavljanje odnosno građenje privremenih objekata, uređaja i opreme (Službeni list CG, br. 043/18) i člana 7. Zakona o morskome dobru (Službeni list RCG, br. 14/92), izdaje:</p>	
3.	<p><b>URBANISTIČKO-TEHNIČKE USLOVE za izradu tehničke dokumentacije</b></p>	
	<p>za postavljanje privremenih objekata na kupalištu označenom brojem <b>7G</b> u Opštini Bar predviđeni Programom privremenih objekata u zoni morskog dobra u Opštini Bar za period 2019.- 2023.godine i Atlasom Crnogorskih plaža i kupališta za period od 2019. - 2023.godine.</p>	
4.	<p><b>PODNOŠILAC ZAHTJEVA-KORISNIK:</b></p>	<p><b>„SOLYMAR“ DOO BAR</b></p>
5.	<p><b>PLANIRANO STANJE</b></p>	
5.1	<p><b>Namjena parcele odnosno lokacije i površine</b></p>	
	<p>U sklopu uređenog kupališta <b>7G</b> propisuju se urbanistički uslovi za postavljanje montažno - demontažnih i pokretnih, privremenih objekata kao i otvorenih površina u funkciji privremenog objekta koji se mogu postavljati za potrebe uređenih kupališta.</p> <p>Na pješčanom dijelu odnosno prirodnoj obali u sklopu uređenih kupališta nije dozvoljeno postavljanje nepokretnih privremenih objekata;          Na uređenim kupalištima je moguće postaviti rampe za ulazak u more lica sa invaliditetom, u skladu sa prostornim mogućnostima, bez potrebe unošenja lokacija u grafički dio Programa.</p>	

Montažno - demontažni privremeni objekti na kupalištu se nakon sezone mogu ukloniti sa površine kupališta ili ostaviti na kupalištu uz obavezno konzerviranje u skladu sa smjernicama za konzerviranje privremenih objekata koje su dio ovog Programa;

#### **Urbanistički uslovi za postavljanje spasilačke osmatračnice i spasilačkog punkta**

Spasilačka osmatračnica i spasilački punkt postavljaju se na djelovima kupališta sa većom koncentracijom kupaca, na pozicijama koje obezbjeđuju dobru preglednost kupališta i akvatorijuma, po mogućnosti na prirodnom uzvišenju. Površina spasilačke osmatračnice u osnovi može biti do 4m<sup>2</sup>

Spasilački punkt je otvoreni prostor u funkciji privremenog objekta koji se određuje na većim kupalištima, a svakih 50m dužine kupališta, između dvije kule, u neposrednoj blizini vode, na koji se u toku dnevnog radnog vremena kupališta smješta spasilačka oprema potrebna za hitnu intervenciju (dvočlan, bova za spašavanje, signalizacione zastave, oprema za prvu pomoć). Nakon dnevnog radnog vremena ova se oprema uklanja sa kupališnog dijela. (Tehnička dokumentacija: Idejno rješenje).



#### **Konzervator za sladoled (1. kom.)**

Tipski objekat:

- Prema načinu na koji je pričvršćen za tlo, konzervator za sladoled može biti samo pokretni privremeni objekat (uređaj);
- Ukoliko se konzervator za sladoled postavlja na zemljanoj podlozi, prostor ispred uređaja mora biti popločan tvrdim materijalom (kamene ploče, cigla, deking i sl) najmanje u dužini koja odgovara dužini konzervatora;
- Konzervator za sladoled nije dozvoljeno postavljati na trotoar, ako je njegova širina manja od 2.5 m. Ako se postavlja uz trotoar, nije dozvoljeno postavljanje konzervatora na samu ivicu trotoara, već je potrebno ostaviti prostor od minimum 60cm za mušterije;
- Opremu konzervatora za sladoled čine korpa za otpatke, sklopiva stolica i suncobran;
- Boja platna suncobrana treba da bude diskretna. Poželjna je bijela i bež boja dok se u izuzetnim slučajevima kada se to potvrđuje analizom okolnog ambijenta mogu koristiti i neke druge boje (teget, bordo, tamnija zelena..) ali nikako jarke i agresivne boje.

*Tehnička dokumentacija: Atest proizvođača i fotografije uređaja.*

### **Informativna zastava**

Informativna zastava se postavlja na spasilačkoj kuli i/ili spasilačkom punktu i može biti u tri boje (zelena, žuta i crvena).

Informativna zastava može da sadrži i informativni natpis o kupalištu (plava zastavica).

Kraći rubovi zastave moraju biti najmanje 0,75 m dužine. Omjer između dužine i širine mora biti najmanje 2:1.

Informativna zastava se postavlja na jarbolu na mjestu koje je vidljivo većini korisnika kupališta.

Visina jarbola ne smije biti manja od 5 m.

*Tehnička dokumentacija:* Fotodokumentacija.

### **Informativna tabla za korisnike kupališta**

Informativne table na kupalištu su sljedećih dimenzija:

1) tabla sa informacijama o kupalištu, dimenzija konstrukcije 260 x 100 cm i dimenzija table 100x100cm;

2) tabla sa informacijama o plažnom redu, dimenzija 70 x 130cm;

3) tabla sa informacijama o bezbjednosti kupača, dimenzija 100x150 cm.

Konstrukcija informativne table za korisnike kupališta je metalna, pričvršćena za tlo na način primjeren postojećoj podlozi.

*Tehnička dokumentacija:* Idejno rješenje

### **Sanitarni objekti za potrebe kupališta**

Uz predviđeni ugostiteljski objekat, uz uređeno kupalište i u njegovom zaleđu, gdje za to postoje infrastrukturni priključci može se odobriti postavljanje montažno demontažnih sanitarnih objekata u površinama srazmjerno veličini ugostiteljskog objekta, odnosno kupališta i zakonskim propisima. Na kupalištima i u njihovom zaleđu sanitarni objekti mogu biti i kontejnerskog tipa;

*Tehnička dokumentacija:* Idejno rješenje ili tipski projekat

### **UTU za postavljanje pokretnih privremenih objekata na kupalištima**

Pokretni privremeni objekti, odnosno oprema i uređaji koji se mogu naći na kopnenom dijelu kupališta su: kabine za presvlačenje, plažni tuševi, pokretni toaleti, mobilni sanitarni blok, sef na kupalištu, plažni mobilijar, dječje igralište. Navedena oprema i uređaji se, za razliku od montažno-demontažnih objekata, nakon završetka sezone uklanjaju sa kupališta;

Za kabine za presvlačenje, ležaljke, suncobrane, plažne stočice i sl. potrebno je obezbijediti adekvatnu lokaciju i raspored u okviru kupališta.

Kabine za presvlačenje i plažni tuševi moraju biti postavljeni po obodu plažne površine i/ili u neposrednom zaleđu pješčanog dijela kupališta. Preporuka je da se kabine za presvlačenje grupišu sa plažnim tuševima.

Teže pomični elementi plažne opreme i mobilijara kao što su je baldahini, kante za otpatke, sefovi na plaži i dr. treba da budu postavljeni na način da se obezbijedi komfor korisnicima kupališta (sunce, pristup moru, prirodni hlad itd.),

ne ometa se slobodno kretanje u prostoru kupališta i omogućava kontrola korišćenja opreme i njeno jednostavno servisiranje i održavanje.  
Režim korišćenja opreme na plaži, površina kupališta koja mora biti oslobođena od plažne opreme (ležaljke, suncobrani, stočići, kante za otpatke i dr.), dakle slobodni prostor s jedne i raspored odobrene količine plažne opreme u prostoru s druge strane utvrđuje se Ugovorom o zakupu, u odnosu na režim kupališta (hotelsko, javno, gradsko, specijalno itd).  
Ležaljke se izrađuju od PVC materijala, drveta i ostalih lakih materijala, a baldahini se izrađuju od drvene konstrukcije površine do 2 x 2.5 m, natkrivene bijelim platnom i zavjesama.



*Slike: Primjeri uređenja kupališta*

Plažni mobilijar (suncobrani/ležaljke/baldahini) koji se postavlja na kupalištu, kao i ostala oprema koja je u funkciji kupališta (kabine za presvlačenje i dr.) može biti samo u pastelnim bojama (bijela, bež i dr. ), a nikako sa reklamnim natpisima.


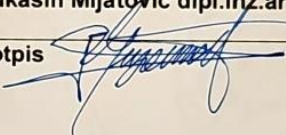

Pojas duž morske obale širine minimum 3m (mjereno za vrijeme plime) mora biti u potpunosti oslobođen plažne opreme i mobilijara radi omogućavanja slobodnog kretanja i bezbjednog i nesmetanog ulaska kupača u more.

Moguće je postaviti sef na plaži koji mora biti prefabrikovani objekat, kružne ili pravougaone osnove, visine do 200 cm, prečnika osnove do 160 cm, odnosno dimenzija do 1.2 x 1.2 m, a dimenzija pojedinačnog boksa je 40x40 cm.



Konstrukcija može da bude od nerđajućeg čelika pocinčanog i plastificiranog u boji ili plastificiranog aluminijuma. Montira se na ravnu daščanu podlogu. Izbor boja u velikoj mjeri zavisi od ambijenta. Poželjne boje su pastelne nijanse bež boje radi ambijentalnog uklapanja u okruženje;  
Sefovi na plaži se odobravaju po zahtjevu korisnika kupališta i mogu se odobriti na svim kupalištima bez potrebe dodatnog unošenja lokacije u grafički dio Programa. Poželjno ih je pozicionirati u blizini plažnih barova, ukoliko postoje na kupalištu;

	<p>Na svakom kupalištu dužine preko 50m dozvoljeno je postaviti po jedno dječje igralište - privremeni objekat koji čini skup konstruktivnih elemenata, uređaja i druge opreme (na naduvavanje i sl.) koji se postavljaju na gotovu ili montažno-demontažnu podlogu. To je prostorno definisana cjelina čije zauzeće površine zavisi od vrste i broja naprava za igru djece. Sve naprave moraju biti izrađene od savremenih i kvalitetnih materijala s potrebnim atestima;</p> <p>Dječje igralište se postavlja na račun površine predviđene za smještaj ležaljki i njegova površina ne može biti veća od 5% površine kupališta;</p> <p>Otvorene površine u funkciji privremenog objekta koje se mogu naći na kupalištu su otvoreni sportski tereni (odbojka na pijesku, badminton, mali fudbal itd.), dok se van površine, ali za potrebe kupališta mogu predvidjeti privremena parkirališta</p>
5.2	<b>Pravila parcelacije</b>
	Kupalište označeno kao <b>javno-porodično hotelsko</b> na kat.parc.3447/1 KO Novi Bar, Opština Bar.
6.	<b>USLOVI I MJERE ZAŠTITE NEPOKRETNIH KULTURNIH DOBARA I NJIHOVE ZAŠTIĆENE OKOLINE</b>
	Zabranjeno je korišćenje zaštićenih prirodnih dobara na način koji prouzrokuje: oštećenje zemljišta i gubitak njegove prirodne plodnosti; oštećenje površinskih ili podzemnih geoloških, hidrogeoloških i geomorfoloških vrijednosti; oštećenje morskih zaštićenih područja; osiromašenje prirodnog fonda divljih vrsta biljaka, životinja i gljiva; smanjenje biološke i predione raznovrsnosti; zagađivanje ili ugrožavanje podzemnih i površinskih voda." Na samom zaštićenom prirodnom dobru se ne mogu postavljati objekti trajnog karaktera, izvoditi radovi betoniranja, eksploatacije pijeska, uklanjanja vegetacije, izmjene obalne linije i strukturnog remodeliranja pješčane plaže. Izuzetak predstavljaju intervencije izgradnje rampi za pristup lica sa invaliditetom na planom definisanim lokacijama.
7.	<b>USLOVI ZA LICA SMANJENE POKRETLJIVOSTI I LICA SA INVALIDITETOM</b>
	Tehničkom dokumentacijom obezbjediti prilaz i upotrebu objekta/objekata licima smanjene pokretljivosti u skladu sa članom 71 Zakona o planiranju prostora i izgradnji objekata i Pravilnikom o bližim uslovima i načinu prilagođavanja objekata za pristup i kretanje lica smanjene pokretljivosti i lica sa invaliditetom („Sl. list CG" broj 48/13 i 44/15).
8.	<b>USLOVI ZA OBJEKTE KOJI MOGU UTICATI NA PROMJENE U VODNOM REŽIMU</b>
	<ul style="list-style-type: none"><li>• kod utvrđivanja urbanističkih uslova za privremene objekte posebno treba voditi računa o sanitarnom aspektu istih, o uslovima koje propisuju nadležna javna komunalna preduzeća (vodovod, kanalizacija, telekom i elektrodistribucija), kao i uslovima koji proizilaze iz Zakona o bezbjednosti hrane;</li><li>• uz uređeno kupalište i u njegovom zaleđu, gdje za to postoje infrastrukturni priključci može se odobriti postavljanje montažno demontažnih sanitarnih objekata u površinama srazmjerno veličini ugostiteljskog objekta, odnosno kupališta i zakonskim propisima bez potrebe predviđanja istih u grafičkom dijelu plana objekata privremenog karaktera. Na kupalištima i u njihovom zaleđu sanitarni objekti mogu biti i kontejnerskog tipa;</li><li>• neophodno je predvidjeti uklanjanje svih montažnih toaleta nakon završetka sezone;</li></ul>
9.	<b>USLOVI ZA PRIKLJUČENJE NA INFRASTRUKTURU</b>

	<b>Ostali infrastrukturni uslovi</b>	
	<b>Tehničke uslove priključenja na infrastrukturu investitor pribavlja od organa za tehničke uslove, za svaki privremeni objekat pojedinačno;</b>	
10.	Prilikom izrade tehničke dokumentacije poštovati Pravilnik o načinu izrade, razmjeri i bližoj sadržini tehničke dokumentacije (Sl. list CG, br.44/18). Tehničku dokumentaciju izraditi u skladu sa Pravilnikom o načinu obračuna površine i zapremine objekata (" Sl. List CG", br. 47/13).	
11.	<b>POTREBA IZRADE URBANISTIČKOG RJEŠENJA</b> Potrebno je uraditi Idejno rješenje privremenih objekata na kupalištu sa dispozicijom pokretnih privremenih objekata na osnovu ovih UTU, Uslova za organizaciju kupališta koji su sastavni dio ovih UTU i fotografijama objekata za koje nije tražena izrada Idejnog rješenja.	
14.	<b>NAPOMENA:</b> Nakon izrade dokumentacije tražene UTU potrebno je JPMD dostaviti <b>IDEJNO RJEŠENJE</b> (na CD-u u zaštićenju verziji). <b>Shodno članu 117.</b> Zakona o planiranju prostora i izgradnji objekata, korisnik je dužan da 15 dana prije postavljanja privremenog objekta, dostavi prijavu sa svom tehničkom dokumentacijom i Saglasnostima, Dozvolama traženim UTU nadležnom inspekcijom organu.	
15.	<b>DOSTAVLJENO:</b> <ul style="list-style-type: none"> <li>- Podnosiocu zahtjeva</li> <li>- Nadležnom inspekcijom organu</li> <li>- U spise predmeta</li> <li>- a/a</li> </ul>	
16.	<b>OBRAĐIVAČI URBANISTIČKO-TEHNIČKIH USLOVA:</b>	Tatjana Vojinović struk.menadžer potpis 
17.	<b>RUKOVODILAC SLUŽBE ZA UREĐENJE I IZGRADNJU:</b> M.P.	Vukašin Mijatović dipl.inž.arh. potpis 
18.		
19.	<b>PRILOZI</b> <ul style="list-style-type: none"> <li>- Grafički prilog iz Atlasa crnogorskih kupališta</li> <li>- Uslovi za organizaciju kupališta</li> </ul>	





JAVNO PREDUZEĆE ZA UPRAVLJANJE  
MORSKIM DOBROM CRNE GORE  
Broj : 0206 – 1437/5-2-Up  
Budva, 10. maj 2019. godine

Na osnovu Pravilnika o bližim uslovima u pogledu uređenosti i opremljenosti, vrstama i uslovima korišćenja kupališta na moru ("Službeni list Crne Gore" broj 023/19 od 19.04.2019. godine) i Atlasa crnogorskih plaža i kupališta za period od 2019. do 2023. godine broj: 0203-1627/7-2 od 16. 04. 2019. godine, kao prilog i sastavni dio Ugovora o korišćenju morskog dobra (broj: 0206-1437/4 od 11.04.2019. godine), Javno preduzeće utvrđuje:

### USLOVE ZA ORGANIZACIJU JAVNOG - PORODIČNOG KUPALIŠTA

#### 1. NAZIV KORISNIKA: "SOLYMAR" DOO

#### 2. KUPALIŠTE: BAR – ŠUMA LEKOVIĆA - lokacija br: 7G u Atlasu crnogorskih plaža i kupališta

dužina kupališta	površina plažnog prostora	1/2 kupališta oslobođena od p.mobilijara
62m	1727m <sup>2</sup>	863.5m <sup>2</sup>

#### 3. ORGANIZACIJA KUPALIŠTA

Prema skici iz Atlasa crnogorskih plaža i kupališta, u označenom dijelu pravilno rasporediti plažni mobilijar (jedan suncobran i dvije ležaljke na najmanje 8m<sup>2</sup>) koji može biti samo u pastelnim bojama (bijela, bež, i dr.), bez reklamnih natpisa i to:

suncobrani	max 67	ležaljke	max 134
------------	--------	----------	---------

Osloboditi od plažnog mobilijara:

- 1/2 plaže po dužini, i taj prostor jasno označiti
- zonu uz more u širini od najmanje 3m, radi slobodnog kretanja, ulaza i izlaza kupača,
- pristup do mora, u širini od najmanje 1m, na svakih 20m

Na ulazu u kupalište istaći :

- tablu sa informacijama o kupalištu koja sadrži: naziv i vrstu kupališta, ime korisnika/zakupca, dužinu zahvata, plan organizacije kupališta sa skicom, radno vrijeme kupališta, tačan/dozvoljen broj plažnog mobilijara po vrstama, cjenovnik plažnog mobilijara (sa naznakom vremena do kada se plažni mobilijar naplaćuje), zonu uz more za slobodan prolaz kupača, kao i usluge koje se pružaju na plaži, brojeve telefona i nazive nadležnih inspeksijskih službi i link sa informacijama o kvalitetu morske vode, na crnogorskom i engleskom jeziku.
- tablu sa informacijama o plažnom redu koja sadrži pravila ponašanja na kupalištu i način i uslove korišćenja opreme na kupalištu, na crnogorskom i engleskom jeziku.

#### 4. SANITARNO - HIGIJENSKI USLOVI I OPREMA NA KUPALIŠTU:

Kupalište treba da bude opremljeno neophodnim uređajima i opremom, i to:

- jednim sanitarnim čvorom na svakih 1000m<sup>2</sup> površine kupališta (koji može biti izrađen od čvrstog materijala ili može da bude montažni kontejnerskog tipa i priključen na javni kanalizacioni sistem ili mobilni ukoliko ne postoji mogućnost priključka);
- mobilnim korpama za otpatke, koje su postavljene na svakih 10m i korpama za selektivno odlaganje otpada ukoliko za to postoji mogućnost, izrađene od adekvatnog materijala pogodnog za održavanje;
- dva tuša na svakih 50m kupališta;
- dvije kabine za presvlačenje na svakih 50m, izrađene od montažno/demontažnih materijala pogodnih za održavanje i bez reklamnih natpisa;
- protivpožarnim aparatom.

tuševi	kabine za presvlačenje	sanitarni objekat	korpe za otpatke	protivpožarni aparat
2	2	2	najmanje 6	1

## 5. USLOVI BEZBJEDNOSTI KUPALIŠTA

**Spasilačka služba** treba da ima najmanje jednog spasioca koji ispunjava uslove utvrđene zakonom kojim se uređuje Crveni krst, na svakih 50m dužine obale u julu i avgustu, odnosno na svakih 100m dužine obale u ostalim mjesecima, o čemu je potrebno posjedovati važeći dokument Crvenog krsta.

<u>MJESEC</u>	<u>BROJ SPASILACA</u>	<u>OPREMA I USLOVI</u>
maj, jun septembar i oktobar	1	Lična oprema spasioca na vodi: uniforma (majica i šorts sa oznakom spasilačke službe na crnogorskom i engleskom jeziku), pištaljka, mobilni telefon, bova za spašavanje, dvogled i laka ronilačka oprema
jul i avgust		

	<u>KOM</u>	<u>OPREMA I USLOVI</u>
<b>SPASILAČKA KULA</b> sa informativnom tablom o bezbjednosti kupaća i kompletom signalizacionih zastavica	1	<b>Spasilačka kula</b> se postavlja na svakih 100m dužine obale, sa istanitim natpisom “spasilac” na crnogorskom i engleskom jeziku, dok se <b>spasilački punkt</b> postavlja na svakih 50m, između dvije kule za spasioco u neposrednoj blizini vode. Oprema na kuli i punktu obuhvata: dvogled, bova za spašavanje, signalizacione zastavice, mobilni telefon i oprema za prvu pomoć.
<b>SPASILAČKI PUNKT</b> sa informativnom tablom o bezbjednosti kupaća i kompletom signalizacionih zastavica	ne treba	<b>Tabla sa informacijama o bezbjednosti kupaća</b> koja sadrži informacije o radnom vremenu spasioca, objašnjenjem značenja boja zastavica i drugim informacijama koje su bitne za bezbjednost kupaća, na crnogorskom i engleskom jeziku. Tabla se postavlja na spasilačkoj kuli i/ili punktu. <b>Signalizacione zastavice</b> (u tri boje) se postavljaju na spasilačkoj kuli i/ili punktu. Označavaju bezbjednosne uslove za kupanje i moraju stalno biti vidno istaknute ( <b>zelena</b> - bezbjedno i bezopasno kupanje, <b>žuta</b> - kupanje je ograničeno i može biti opasno, <b>crvena</b> - kupanje je zabranjeno ili spasioc nije na dužnosti). Sastavni dio spasilačke opreme obuhvata i 1 (jedan) čamac za spašavanje na svakih 200m dužine obale.

**Ograđivanje kupališta sa mora:** Vodeni prostor kupališta, na udaljenosti od 100m od obale ograđuje se bovama koje su međusobno povezane jedna crvena i jedna bijela bova valjkastog oblika, svaka dužine 80cm, prečnika 15cm i obima 50cm, koje su ankerisane (usidrene) tegovima većim od 50kg.

## 6. POSEBNI USLOVI ZA JAVNO-PORODIČNO KUPALIŠTE:

- rekviziti za igru djece na kupalištu i u moru (lopte, kantice, lopatice, modeli za igru u pijesku)
- animacija za djecu
- uredeni prilazi moru prilagođeni potrebama djece (pijesak, mali šljunak)
- uredeni prostori za boravak djece na kupalištu

## 7. ZAŠTIĆENI OBJEKAT PRIRODE

Rješenjem o zaštiti objekata prirode iz 1968. godine Poluostrvo Ratac sa Žukotricom je stavljeno pod zaštitu kao **rezervat prirodnog predjela**, te je radnje, aktivnosti i djelatnosti potrebno odvijati u skladu sa odredbama člana 40 Zakona o zaštiti prirode („Sl. list CG“, br: 54/16, 018/19).

3. Sastavni dio ovih uslova su skice ograđivanja kupališta sa morske strane, informativne table, table plažnog reda i table sa informacijama za bezbjednost kupaća.

Obradivač:  
Milica Mašanović  
Sam.saradnik za organizaciju kupališta

Aleksandra Ivanović  
Rukovodilac Službe za održivi razvoj



## 1.9. Ugovor između investitora i Javnog preduzeća za upravljanjem morskim dobrom Crne Gore



**Broj : 0206-1437/4**  
**Budva, 11.04.2019. god.**

Na osnovu člana 7. i 8. Zakona o morskom dobru (»Službeni list RCG«, br.14/92), člana 6. stav 2. i 24. Zakona o državnoj imovini (»Službeni list RCG«, br. 21/09) i člana 4, 5. stav 2. i člana 6. Odluke o uslovima, vremenu korišćenja i visini naknade za korišćenje morskog dobra (»Službeni list RCG«, br.27/92), Rješenja o registraciji za PDV-e od 01.04.2013.god. izdato od Poreske uprave Crne Gore, Atlasa crnogorskih plaža i kupališta broj:0203-638/13-1 od 27.02.2019.godine za opštinu Bar i Programa privremenih objekata u zoni morskog dobra broj:101-206/187 od 25.12.2018.god.

**1.Javno preduzeće za upravljanje morskim dobrom Crne Gore** sa sjedištem u Budvi, koga zastupa i predstavlja direktor Predrag Jelušić dipl. ekonomista ( u daljem tekstu: **Javno Preduzeće** ) i

**2 „Solymar“ D.O.O.** iz Bara, adresa: Tomba-tombarska 176 Bar, PIB:030894444, koju zastupa i predstavlja Nikola Lukolić ( u daljem tekstu: **Korisnik** )

Zaključuju dana 11.04.2019.god.

### UGOVOR O KORIŠĆENJU MORSKOG DOBRA

Uvažavajući:

-Da je Javno preduzeće za upravljanje morskim dobrom u cilju realizacije Atlasa crnogorskih plaža i kupališta broj:0203-638/13-1 od 27.02.2019.godine i Programa privremenih objekata u zoni morskog dobra broj:101-206/187 od 25.12.2018.god. objavilo Javni poziv broj: 0206-1096/1 od 14.03.2019.god. za prikupljanje ponuda za zakup javnih kupališta u dnevnom listu »Pobjeda«i na na web-site-u Javnog preduzeća;

-Da je Tenderska Komisija za sprovođenje postupka davanja u zakup za lokaciju pod rednim brojem 15. u Javnom pozivu kao najuspješniju izabrala ponudu ponuđača „Solymar“ D.O.O. iz Bara zavedenu pod brojem: 0206-1437/1 od 28.03.2019. god., saglasno Odluci o izboru najpovoljnijeg ponuđača broj:0206-1437/2 od 05.04.2019.godine.

#### I OPŠTE ODREDBE

##### Član 1.

**JAVNO PREDUZEĆE** i izabrani ponuđač „Solymar“ D.O.O. iz Bara, zaključuju ovaj ugovor i uređuju međusobna prava i obaveze vezana za korišćenje **JAVNOG PORODIČNOG** kupališta predviđenog Atlasom crnogorskih plaža i kupališta u opštini Bar za period 2019.-2023.godine broj:0203-638/13-1 od 27.02.2019.godine.

#### II OPIS MORSKOG DOBRA

##### Član 2.

**Predmet korišćenja je dio morskog dobra u Baru, u naselju Šušanj, dio plaže Žukotrlica u dužini od 62 m<sup>1</sup>/1727 m<sup>2</sup>, dio kat. parcele 3488 KO Novi Bar, zapadno od kuća Lekovića, od šetališta na kat.parceli 3482 KO Novi Bar istočno osnovom šetališta u dužini od 62,00 m<sup>1</sup>, sa pripadajućim akva prostorom, lokacija označena kao 7G u Atlasu crnogorskih plaža i kupališta u opštini Bar.**

Morsko dobro iz stava 1. ovog člana ustupa se Korisniku u viđenom stanju.

Dio morskog dobro opisan u prethodnom stavu, prikazan je na katastarskom snimku – skici sa koordinatama graničnih tački, koja je sastavni dio ovog Ugovora ( Prilog 1.).

**Korisnik će na predmetu zakupa obavljati:**

- djelatnost iznajmljivanja plažnog mobilijara-ležaljki i suncobrana,
  - ugostiteljsku djelatnost u montažno-demontažnom objektu plažni bar sa terasom,
  - konzervator za prodaju sladoleda,1 kom
- a sve prethodno u periodu od 01.05.2019.godine do 31.10.2019.godine.**

### III ZAŠTITA ŽIVOTNE SREDINE

#### Član 3.

KORISNIK je dužan da morsko dobro koje je predmet ovog ugovora koristi i uživa na način i u skladu sa svim pozitivnim propisima koji uređuju zaštitu životne sredine, posebno zaštitu mora i obale.

Djelatnosti koje KORISNIK bude obavljao na predmetnom morskome dobru ni na koji način ne smije ugrožavati životnu sredinu, obalu i more.

Lokacija se nalazi unutar zaštićenog područja. U skladu sa članom 40 Zakona o zaštiti prirode („Sl.list Crne Gore“, br. 54/16) korisnik/zakupac je dužan da za obavljanje radnji, aktivnosti i djelatnosti u zaštićenom području pribavi dozvolu od Agencije za zaštitu prirode i životne sredine.

Korišćenje morskog dobra i obavljanje djelatnosti u zaštićenim zonama za kupališta koja su proglašena zaštićenim područjima, sprovodi se saglasno odredbama Zakona o zaštiti prirode (Službeni list Crne Gore br. 51/08, 21/09, 40/11, 62/13, 06/14).

### IV NAKNADA

#### Član 4.

KORISNIK morskog dobra je dužan da tokom trajanja ovog Ugovora, plaća JAVNOM PREDUZEĆU sezonsku naknadu za korišćenje kupališta iz člana 2. ovog ugovora (za period od 01.05. do 31.10.2019.godine).

**Godišnja naknada za tekuću 2019.godinu za korišćenje kupališta utvrđena je u visini od 8.350,00 eura (osamhiljadatristotinepedeseteura) koja se uvećava za iznos PDV-a.**

Ugovorne strane su se usaglasile da se ugovorena naknada plati u **3. rate** prema sledećoj dinamici:

1.Rata u iznosu od **2.350,00 Eur (slovima:dvijehiljadeitristotinepedeset eura)** uvećana za iznos PDV-a dospijeva u momentu zaključenja ugovora.

2.rata u iznosu od **3.000,00 Eur (slovima:trihiljade eura)** uvećana za iznos PDV-a dospijeva za plaćanje dana **25.07.2019.godine**

3.rata u iznosu od **3.000,00 Eur (slovima: trihiljade eura)** uvećana za iznos PDV-a dospijeva za plaćanje dana **15.08.2019.godine.**

Korisnik je dužan da u momentu zaključenja ugovora dostavi Javnom preduzeću originalnu, bezuslovnu i naplativu na prvi poziv bankarsku garanciju za plaćanje preostalog iznosa naknade koji je uvećan za iznos PDV-a. (druga i treća rata). koja se deponuje kod Javnog preduzeća i dospijeva najkasnije dana **19.08.2019.god.**

**Korisnik je dužan da naznačen iznos prve rate plati u cjelosti u momentu zaključenja ovog ugovora** na žiro račun Javnog preduzeća br:820-41114-03 sa obaveznim upisom poreskog identifikacionog broja poreskog obveznika (PIB: 030894444) i šifrom opštine Bar 809.

U slučaju kašnjenja plaćanja ugovorene naknade KORISNIK je dužan da plaća zakonsku zateznu kamatu.

Ugovorne strane su saglasne da će, saglasno stavu 1. ovog člana ugovora, početkom svake godine, dok traje osnovni ugovor i u slučaju produženja trajanja ovog ugovora , saglasno članu 6. osnovnog ugovora, a

najkasnije do 31.01. tekuće godine, sačiniti aneks ugovora kojim će se precizirati dinamika plaćanja godišnje naknade (za 2020., 2021., 2022. i 2023. godinu) za korišćenje kupališta.

#### **Član 5.**

KORISNIK je dužan da do dana određenog za zaključenje ugovora dostavi originalnu bankarsku garanciju, koja važi do 31.12.2019.godine, kojom će garantovati dobro izvršenje preuzetih obaveza u visini od 20% godišnje naknade uvećane za PDV-e, iz člana 4 ovog Ugovora (**činidbena garancija**).

Činidbena garancija je garancija izdata od banke kojom se garantuje da će Korisnik uredno izvršavati ugovorene obaveze, a posebno obaveze utvrđene Uslovima za uređenje i opremanje kupališta i ostalim propisima koji regulišu djelatnost i tiču se predmeta zakupa.

KORISNIK je dužan da u slučaju produženja ugovora, saglasno članu 6. ovog ugovora, da najkasnije do 30.01.2020.godine dostavi činidbenu garanciju koja će važiti do 31.12.2020.godine kojom će garantovati ispunjenje obaveza iz ovog ugovora, uključujući i obavezu zaključenje Aneksa ugovora za 2020.godinu najkasnije do 31.01.2020.godine. Na isti način će se postupati i u slučaju daljeg produženja ugovora.

U slučaju nepoštovanja ugovorenih obaveza iz člana 8 i 9., ili povrede obaveza iz člana 10. i 11. ovog ugovora koje su konstatovane Zapisnikom o izvršenoj kontroli ovlašćenih radnika Javnog preduzeća ili tokom inspeksijskog nadzora, KORISNIK je dužan da u ostavljenom roku (ne dužem od pet dana), otkloni ukazane i konstatovane nepravilnosti. Ukoliko se kontrolnim Zapisnikom službenika Javnog preduzeća ponovo konstatuje da KORISNIK nije otklonio nepravilnost i/ili isto konstatuje inspekcija Uprave za inspeksijske poslove, Javno preduzeće će aktivirati činidbenu garanciju i obezbijediti izvršenje ugovorene obaveze.

### **V TRAJANJE UGOVORA**

#### **Član 6.**

U skladu sa uslovima Javnog poziva, JAVNO PREDUZEĆE daje na korišćenje kupalište iz člana 2. ovog ugovora na period od 08.04. tekuće godine, odnosno od dana zaključenja ovog ugovora do 31.12.2019. god., uz mogućnost godišnjeg produženja do 31.12.2023.godine pod uslovom da je Korisnik izvršio obaveze predviđene ovim ugovorom, da ugovor nije jednostrano ili sporazumno raskinut ili u slučaju da je pokrenut sudski spor između Javnog preduzeća i Korisnika zbog neispunjavanja ugovorenih obaveza.

Ukoliko tokom trajanja ugovora dođe do privođenja prostora trajnoj namjeni koja podrazumijeva izgradnju hotela visoke kategorije (hoteli kategorije 5\* ili 4\*) u neposrednom zaleđu, odnosno realizacije planskog dokumenta koja isključuje korišćenje morskog dobra u skladu sa ovim ugovorom, ugovor se neće obnavljati i zakupac nema pravo da traži povraćaj do tada uložениh sredstava.

### **VI OBAVEZE JAVNOG PREDUZEĆA**

#### **Član 7.**

JAVNO PREDUZEĆE se obavezuje da odmah po zaključenju ugovora preda u državinu ustupljeni dio morskog dobra.

JAVNO PREDUZEĆE i KORISNIK će na dan uvođenja u posjed sačinjeti Zapisnik o primopredaji ustupljenog morskog dobra kojim će se konstatovati stanje istog.

JAVNO PREDUZEĆE je dužno da preduzeme sve mjere u cilju štite KORISNIKA od pravnih i faktičkih uznemiravanja od strane trećih lica.

### **VII OBAVEZE KORISNIKA**

#### **Član 8.**

KORISNIK je saglasan i preuzima obavezu da saglasno Uslovima za uređenje kupališta, Urbanističko-tehničkim uslovima, u skladu sa Atlasom crnogorskih plaža i kupališta i Programa privremenih objekata u zoni morskog dobra broj:101-206/187 od 25.12.2018.god. plažu uredi i opremi kupalište.

Atlasom crnogorskih kupališta i plaža za 2019-2023.godinu i Programom objekata privremenog karaktera predviđeno je postavljanje privremenih objekata na kupalištu i to:

- plažni bar sa terasom , bar površine 12 m<sup>2</sup> + terasa 88 m<sup>2</sup>
- konzervator za prodaju sladoleda,1 kom

KORISNIK preuzima obavezu da privremene objekte na kupalištu postavi saglasno izdatim Urbanističko-tehničkim uslovima, što podrazumijeva:

- da izradi tehničku dokumentaciju saglasno Urbanističko-tehničkim uslovima iz Atlasa Crnogorskih plaža i kupališta i Programa privremenih objekata koje izdaje Javno preduzeće i tehničkim uslovima za priključenje na infrastrukturu pribavljenim od organa za tehničke uslove, i da istu dostavi na uvid Javnom preduzeću
- saglasnost glavnog gradskog arhitekta u pogledu spoljnog izgleda privremenog objekta, dozvole i saglasnosti propisane urbanističko-tehničkim uslovima,
- obavezu podnošenja prijave sa dokumentacijom Direktoratu za inspeksijski nadzor i licenciranje 15 dana prije postavljanja privremenog objekta,
- postavljanje privremenog objekta na osnovu prijave i dokumentacije propisane članom 117 Zakona i planiranju prostora i izgradnji objekata, uključujući i infrastrukturno opremanje lokacije.

Sve pripremne radove i radove na uređenju morskog dobra Korisnik je dužan da izvede u skladu sa tehničkom dokumentacijom, poštujući odobrenja i uputstva ovlaštenog nadzornog organa, opštinske propise o komunalnom redu i druge važeće propise.

Radovi se izvode na osnovu tehničke dokumentacije i pribavljenih mišljenja, saglasnosti i dozvola izdatih u procedurama u svemu saglasno Zakonu i planiranju prostora i izgradnji objekata, Zakonu o vodama i Zakonu o procjeni uticaja na životnu sredinu.

KORISNIK je obavezan da organizuje radove na način koji neće dovesti do oštećenja prilaznih staza i okolnog terena, odnosno ukoliko do ovih oštećenja dođe dužan je da o svom trošku otkloni oštećenja i vrati prostor u pređašnje stanje.

Korisnik je odgovoran isključivo i u potpunosti za sve eventualne štete, povrede i sl. koje nastupe trećim licima tokom boravka na ustupljenom dijelu morskog dobra, odnosno da nadoknadi Javnom preduzeću sva potraživanja koja eventualno treća lica ostvare od Javnog preduzeća, osim ako dokaže da je do štete došlo bez njegove krivice.

#### Član 9.

**Tokom trajanja ovog Ugovora KORISNIK je dužan :**

- da morsko dobro iz člana 2. ovog Ugovora koristi kao **javno-porodično kupalište** prema Atlasu crnogorskih kupališta i plaža, uz potrebne saglasnosti nadležnog organa uprave, poštujući u svemu pozitivno pravne propise, važeće standarde, uslove za postavljanje privremenih objekata, Pravilnik o uslovima koja moraju ispunjavati izgrađena i uređena kupališta i **Uslove za uređenje i opremanje kupališta, koji su prilog i sastavni dio ovog ugovora;**
- da na zakupljenoj lokaciji otpočne sa obavljanjem djelatnosti nakon što pribavi odobrenje za rad od nadležnog organa uprave, da djelatnost obavlja poštujući registraciju, odobrenje za rad i opštinsku odluku o javnom redu i miru posebno u pogledu radnog vremena i da se registruje za plaćanje PDV-a saglasno zakonu, uz obavezu da se upiše kod nadležnom poreskog organa područna jedinica-filijala za registraciju i pružanje usluga;
- da u periodu vansezona i to u periodu od 01.01.-01.05. i 01.11.-31.12., obezbijedi redovno i uredno održavanje plaže i akva prostora: uklanjanje i odvoz murave, sitnog otpada i drugih stvari koje more izbaciti, uz obavezu da uklanjanje i odvoz sakupljenog otpada uradi na propisan način u saradnji sa lokalnim komunalnim preduzećem;
- Da tokom kupališne sezone, i to u periodu od 01.05-31.10, održava kupalište čistim, podrazumijevajući pri tom da detaljno, redovno, svakodnevno, i u pojačanom intenzitetu u toku dana, prazni korpe za otpatke i čisti kupalište i pripadajući akva prostor. Kupalište mora biti očišćeno od sitnog i krupnog otpada, a posebno od otpadaka i materijala koji mogu ugroziti bezbjednost i higijenu na kupalištu (ambalaža, opušci, ekseri, žice i drugo);
- da obezbijedi ispravno i uredno funkcionisanje uređaja i opreme na kupalištu i rad propisanih i

- odobrenih pratećih, pomoćnih i uslužnih objekata na kupalištu;
- da u skladu sa pozitivno - pravnim propisima i odredbama ovog ugovora obezbijedi javno korišćenje zakupljenog kupališta;
  - da zaključi ugovor o odvozu smeća sa kupališta sa komunalnim preduzećem o odvozu smeća i redovno plaća troškove po ovom osnovu za svaku godinu trajanja ugovora;
  - da u pripremi turističke sezone izvede radove koji podrazumjevaju :
    - detaljno čišćenje plaže označenog morskog dobra iz člana 2. ovog Ugovora,
    - sanaciju eventualnih oštećenja i druge radove koje mora da prethodno odobri Javno preduzeće;
  - **da do 01.05. svake godine dok traje ugovor organizuje i stavi u funkciju kupalište u svemu prema Uslovima za uređenje i opremanje kupališta i skici koji su prilog i sastavni dio ovog Ugovora, a naročito da**
    - postavi tablu sa informacijama o kupalištu na kojoj će biti istaknut cjenovnik plažnog mobilijara i radno vrijeme kupališta od 07-21 čas (sa naznakom da se plažni mobilijar ne naplađuje poslije 17 časova) kao i da postavi i druge table u svemu prema Uslovima za uređenje i opremanje kupališta,
    - - vidno istakne kupališni red ( koji sadrži radno vrijeme kupališta, rekreativne i druge aktivnosti koje se mogu obavljati na kupalištu, način i uslove korišćenja kupališne opreme, higijenski red na kupalištu i druge odredbe koje garantuju red i čistoću, bezbjednost kupača i sl.),
    - postavi i pravilno rasporedi plažni mobilijar (suncobrani i ležaljke ) u svemu prema Uslovima za uređenje kupališta
    - opremi i stavi funkciju propisan broj tuševa i kabina za presvlačenje,
    - postavi adekvatne kante za otpatke,
    - obezbijedi sanitarne uslove na kupalištu, ukoliko se to traži uslovima za uređenje i opremanje kupališta koji su sastavni dio ugovora,
    - na propisan način izvrši vidno obilježavanje-ograđivanje vodene strane kupališta, postavljanjem povezanih bova odgovarajućih dimenzija i materijala na propisanoj udaljenosti od obale,
    - obezbijedi spasilačku službu koja posjeduje licencu izdatu od ovlašćenog organa ili organizacije i istu na propisan način opremi,
  - da na propisan način izvrši komunalno i infrastrukturno opremanje lokacije uz prethodno pribavljanje potrebnih saglasnosti za priključivanje od organa za tehničke uslove ( voda, električna energija, telefonske instalacije i dr.), kao i da tom trajanja ugovora u skladu sa propisima snosi troškove i redovno plaća usluge po tom osnovu nadležnim upravljačima infrastrukturnih sistema za svaku godinu trajanja ugovora;
  - da bez znanja i saglasnosti JAVNOG PREDUZEĆA i odobrenja nadležnih organa ne započne bilo kakvu dogradnju, izgradnju, prepravke, adaptacije ili preuzima bilo kakve građevinske poduhvate na ustupljenoj lokaciji, postavlja privremene objekte i druge intervencije u prostoru,
  - da blagovremeno plaća ugovorenu naknadu za korišćenje morskog dobra;
  - da po isteku odobrenja za obavljanje djelatnosti, po pismenom nalogu JAVNOG PREDUZEĆA u dodatnom roku od 15 dana oslobodi predmetnu lokaciju, odnosno ukloni postavljenu opremu i eventualno postavljene privremene objekte, u suprotnom saglasan je, prihvata i ovlašćuje JAVNO PREDUZEĆE da bez posebne saglasnosti KORISNIKA izvrši uklanjanje o trošku KORISNIKA;
  - da tokom vansezona privremene objekte i instalacije na propisan način obezbijedi i konzervira;
  - da se tokom trajanja ovog ugovora stara o redovnom i investicionom održavanju označenog morskog dobra, održavanju objekata, infrastrukture i instalacija u zahvatu označenog morskog dobra;
  - da morsko dobro koristi i eksploatiše u skladu sa odredbama ovog Ugovora i svim pozitivno pravnim propisima koji regulišu: uslove koje moraju ispunjavati uređena i izgrađena kupališta, uslove i standarde zaštite čovjekove sredine, posebno zaštite mora od zagađenja, čistoću na kupalištima i drugim javnim površinama, standarde koji propisuju nivo turističkih objekata i turističkih usluga i drugim propisima koji regulišu materiju koja je u neposrednoj vezi sa korišćenjem morskog dobra.



#### Član 10.

Lakše povrede ugovorenih obaveza su:

- Nezaključenje Anexa Ugovora do 01.04. tekuće godine,
- nepoštovanje i neodržavanje komunalnog reda manjeg obima: nečistoća, neodržavanje kupališta i pripadajućeg akvatorijuma, nepostavljanje kanti za smeće,
  - neblagovremeno izmirivanje obaveza po osnovu utrošene vode, struje, odvoza smeća i ostalih dažbina prema organima, koja proisteknu po osnovu korišćenja kupališta, privremenih objekata,
- ne postavi kule za spasioce sa propisanom opremom,
- ne postavi informativne table o uslovima korišćenja kupališta i mjerama bezbjednosti,
- neispravnost uređaja i opreme za tuširanje,
- neangažovanje propisanog broja ovlašćenih spasilaca,
- drugi slučajevi povreda koje u manjem obimu ugrožavaju bezbjednost, komunalni red, životnu sredinu na kupalištu, privremenom objektu i sl.

#### Član 11.

Smatraće će se da je KORISNIK izvršio težu povredu ugovorenih obaveza ukoliko:

- ponovi lakšu povredu ugovorenih obaveza 2 i više puta,
- ne stavi kupalište u funkciju u skladu sa Ugovorom,
- ne pribavi odobrenje za obavljanje djelatnosti kupališta do 01.06. u tekućoj godini,
- ne angažuje spasilačku službu na kupalištu,
- ne izvrši ograđivanje kupališta bovama sa morske strane,
- ne oslobodi ½ kupališta plažnim mobilijarom,
- postavi privremene objekte suprotno izdatim Urbanističko tehničkim uslovima, ili postavi objekte koji nisu predviđeni Atlasom ili Programom
- ne pribavi odobrenje za rad za obavljanje djelatnosti od nadležnog organa, a obavlja privrednu djelatnost,
- za postavljanje privremenih objekata ne pribavi saglasnost gradskog arhitekta,
- ne podnese prijavu sa dokumentacijom Direktoratu za inspekcijски nadzor i licenciranje 15 dana prije postavljanja privremenog objekta,
- odobrene privremene objekte postavi suprotno principima unifikacije, tipizacije, idejnom rješenju, glavnom projektu odobrenom od strane gradskog arhitekta,
- izvodi građevinske radove bez odobrenja ili prijave na zakupljenom prostoru, u neposrednoj blizini, zaleđu ili akvaprostoru,
- ili izvrši drugu povredu ugovornih obaveza iz člana 8. ovog ugovora,
- izvođenjem aktivnosti i obavljanjem djelatnosti ugrožava predmet korišćenja i okruženje, a posebno zaštićena područja (pješčane dine, druge vegetacije i ostalo),
- naplaćuje ulaz na kupalištu,
- uslovljava pristup kupalištu obaveznim korišćenjem plažnog mobilijara (ne važi za hotelska kupališta),
- vrši izdavanje skutera i drugih plovniх objekata na motorni pogon kao i omogućava kretanje i zadržavanje plovila na motorni i džet pogon u ograđenom akvaprostoru kupališta,
- omogućava parkiranje i kretanje vozila na kupalištu,
- izvrši postavljanje prepreka na ulazu/zahvatu kupališta suprotno Pravilniku,
- izvrši ograđivanje kupališta suprotno Pravilniku,
- ne oslobodi pojas od 3m uz more,
- ometa, sprečava, vrijeđa službena lica Javnog preduzeća ili drugih organa u izvršavanju službenih radnji i aktivnosti,
- počinu krivično djelo ili teži prekršaj u vezi sa obavljanjem djelatnosti na predmetu zakupa,
- drugi slučajevi povreda koje u većem obimu ugrožavaju bezbjednost, komunalni red, životnu sredinu na kupalištu i sl.

#### Član 12.

Služba za kontrolu morskog dobra, zapisnikom na licu mjesta ili službenom zabilježskom konstatuju vrstu povrede ugovorenih obaveza, osim za povrede iz člana 10 stav 1 tačka 1 ugovora koje utvrđuje Služba za ustupanje na korišćenje morskog dobra na osnovu svoje evidencije.

U slučaju odsustva ili odbijanja ovlaštenog lica Korisnika da učestvuje u postupku kontrole, Služba će sačiniti Službenu zabilješku, na osnovu koje će u slučaju utvrđivanja nepravilnosti Korisniku biti upućena Opomena zbog povrede ugovorenih obaveza.

#### **Mjere i sankcije**

##### **Član 13.**

Mjere i sankcije koje Javno preduzeće izriče u zavisnosti od težine povrede ugovorenih obaveza su: Opomena u slučaju lakše povrede ugovorenih obaveza, odnosno za teže povrede Opomena pred raskid ugovora, aktiviranje činidbene garancije, jednostrani raskid ugovora.

—U slučajevima kada je kod korisnika konstatovana teža povreda ugovorenih obaveza, a postoje neki opravdani razlozi, korisnik može nakon izricanja mjere Opomena pred raskid, dokumentovati – dokazivati opravdanu nemogućnost postupanja usled čega je došlo do činjenja ili ne činjenja i teže povrede ugovorenih obaveza.

##### **Član 14.**

Opomena se izriče za lakše povrede ugovorenih obaveza iz člana 10. ovog ugovora kada se smatra da će se izricanjem iste obezbijediti uredno izvršenje povrijeđene obaveze od strane Korisnika. Opomenom će se naložiti Korisniku da otkloni nepravilnosti na kupalištu u roku ne dužem od 3 (tri) dana, zavisno od okolnosti i stepena povrede u pojedinačnom slučaju.

##### **Član 15.**

Opomena pred raskid ugovora izriče se u slučaju teže povrede ugovorene obaveze iz člana 11. ovog ugovora, a Korisniku se istovremeno nalaže da otkloni konstatovane nepravilnosti i uredno izvrši ugovornu obavezu, u roku ne dužem od 5 (pet) dana, u zavisnosti od okolnosti slučaja i stepena povrede.

U slučaju da Korisnik ne postupi po Opomeni pred raskid ugovora i ne otkloni utvrđene nepravilnosti, Javno preduzeće će primijeniti sankcije iz člana 16. i/ili 21. ovog Ugovora.

##### **Član 16.**

Činidbena garancija je garancija izdata od banke kojom se garantuje da će Korisnik uredno izvršavati ugovorene obaveze, a posebno obaveze utvrđene Uslovima za uređenje i opremanje kupališta, i ostalim propisima koji regulišu djelatnost i tiču se predmeta zakupa.

Činidbena garancija aktivirat će se u slučaju teže povrede ugovorenih obaveza.

Ova sankcija može se kombinovati istovremeno sa Opomenom pred raskid ugovora iz člana 15. i jednostranog raskida ugovora iz člana 21. ovog Ugovora.

Sredstva prihodovana po osnovu realizacije činidbene garancije mogu biti namijenjena za izvršenje povrijeđene obaveze, za namirenje potraživanja Korisnika prema drugim subjektima koji proističu iz Ugovora o korišćenju morskog dobra, odnosno za podmirivanje troškova minimalne opremljenosti, bezbjednosti i održavanja u slučaju raskida ugovora, i drugo.

##### **Član 17.**

Za ugovore zaključene na period duži od jedne godine, mjera izrečena u tokom kalendarske godine ne prenosi se na sledeću godinu.

#### **Referentnost i podobnost**

##### **Član 18**

Korisnik kojem u toku kalendarske godine bude izrečena mjera Opomena pred raskid ugovora, ili ne zaključi Anex Ugovora do 01.04. o produženju ugovora za narednu godinu trajanja ugovora, neće imati pravo na reference za tu kalendarsku godinu.

Korisnik kojem Javno preduzeće jednostrano raskine ugovor, neće imati pravo učešća u narednim postupcima za ustupanje na korišćenje i smatrat će se nepodobnim ponuđačem.

## VIII PRESTANAK UGOVORA

### Član 19.

Ovaj Ugovor prestaje da važi istekom vremenskog perioda na koji je zaključen.

Ovaj ugovor može prestati da važi i sporazumnim raskidom ugovornih strana, pri čemu sporazumni raskid mora sadržati sve odredbe kojima se utvrđuju prava i obaveze nastale u momentu raskida.

U slučaju prestanka važenja ovog Ugovora krivicom korisnika ili po sili zakona, JAVNO PREDUZEĆE nije dužno da korisniku nadoknadi troškove ulaganja, osim u slučaju da je o navedenom postignut poseban sporazum.

### Član 20.

Ovaj Ugovor prestaje po sili zakona na osnovu člana 10. Zakona o morskome dobru :

- prestankom postojanja korisnika morskog dobra, ako u roku od tri mjeseca njegov pravni sljedbenik ne zahtijeva prenos odobrenja,
- brisanjem iz registra predmeta poslovanja koji se odnosi na korišćenje morskog dobra,
- odustajanjem korisnika morskog dobra,
- istekom određenog roka za korišćenju morskog dobra.

Na osnovu člana 11 Zakona o morskome dobru korišćenje morskog dobra može se uskratiti u cjelosti ili djelimično prije isteka roka, ako korisnik morskog dobra :

- ne koristi morsko dobro pod uslovima određenom Zakonom,
- u određenom roku morsko dobro ne privede određenoj namjeni,
- blagovremeno ne plati dospjelu naknadu za korišćenje morskog dobra.

JAVNO PREDUZEĆE može pokrenuti postupak raskida ovog ugovora u smislu prethodnog stava nakon što KORISNIKA pismeno opomene i ostavi mu primjeren rok, u zavisnosti od razloga za otklanjanje raskidnog razloga.

### Član 21.

KORISNIK je saglasan i prihvata da JAVNO PREDUZEĆE može jednostrano raskinuti ovaj ugovor zbog teže povrede ugovornih obaveza iz člana 8., 9 i 11 ovog ugovora uključujući i :

- ukoliko KORISNIK ne privede namjeni morsko dobro iz člana 2. ovog Ugovora, prema utvrđenim uslovima, odobrenjima i izdatim Urbanističko-tehničkim uslovima
- ukoliko KORISNIK bez odobrenja započne ili izvodi prepravke, adaptacije, betoniranje i bilo kakve druge građevinske radove na ustupljenom dijelu morskog dobra, bez odobrenja postavlja privremene objekte, zaštitne hladovine dr,**
- ukoliko KORISNIK tokom izvođenja radova odstupi od propisanih uslova, izdatih odobrenja, odobrenog projekta i utvrđenih urbanističko-tehničkih uslova,
- ukoliko KORISNIK ne postupi po pismenom nalogu ovlašćenog radnika Javnog preduzeća ili nadležnog inspekcijskog organa kojim se nalaže zaustavljanje započetih radova na dijelu ustupljenog morskog dobra,
- ukoliko KORISNIK prava i obaveze iz ugovora o korišćenju morskog dobra prenese na drugo lice bez odobrenja Javnog preduzeća,
- ukoliko KORISNIK zadocni sa plaćanjem dospjele ugovorene naknade za korišćenje morskog dobra i ne izvrši uplatu i nakon dostavljene opomene,
- ukoliko KORISNIK koristi i eksploatiše ustupljeno morsko dobro suprotno pozitivnim propisima, kako onim koje se odnose na djelatnosti koje na ustupljenom morskome dobru obavljaju, tako i drugim pozitivnim propisima koji regulišu zaštitu čovjekove okoline, zagađivanje mora i obale, održavanje čistoće, infrastrukture i instalacija na predmetnom morskome dobru i sl.

Sankcija jednostranog raskida ugovora izriče se i sprovodi u slučaju neotklanjanja konstatovanih težih povreda shodno Opomeni pred raskid ugovora, ili izvršenja druge teže povrede u toku iste kalendarske godine, koje su konstatovane kontrolama Javnog preduzeća ili u sprovedenom inspekcijskom postupku od strane organa nadležnog za inspekcijske poslove.

Ugovor se raskida Izjavom o jednostranom raskidu ugovora, i ista mora biti obrazložena.

KORISNIK je saglasan i prihvata da nakon obaviještenja Javnog preduzeća o raskidu ugovora, kojim se istovremeno konstatuje da korisnik nije otklonio raskidne razloge, prestane da obavlja djelatnost na privremenoj lokaciji/kupalištu i u najkraćem roku oslobodi lokaciju i ustupljeni dio morskog dobra od stvari i opreme.

#### **Član 22.**

**Prava i obaveze iz ovog ugovora KORISNIK ne može prenijeti na druga lica bez posebne pisane saglasnosti JAVNOG PREDUZEĆA.**

### **IX SASTAVNI DJELOVI UGOVORA**

#### **Član 23.**

Sastavni dio ovog ugovora predstavlja :

1. katastarski snimak-skica sa ucrtanom granicom zahvata lokacije i koordinatama graničnih tačaka (Prilog 1.),
2. Uslovi za uređenje kupališta (Prilog2.),
3. Urbanističko-tehnički uslovi za postavljanje privremenih objekata na kupalištu.

#### **Član 24.**

Međusobna korespondencija ugovornih strana vršit će se na način što će se svi pismeni akti dostavljati na adresu Korisnika adresa: Tomba-tombska 176 Bar, odnosno adresu JAVNOG PREDUZEĆA, Ulica Popa Jola Zeca b.b. Budva.

Korisnik može ovlastiti drugo lice da u njegovo ime preduzima radnje i izvršava obaveze u vezi sa zaključenim ugovorom.

U slučaju nemogućnosti da se KORISNIKU uruči pismeni akt na označenu adresu ili preko punomoćnika, KORISNIK će biti pozvan da pristupi u sjedište Javnog preduzeća.

Ukoliko na način iz prethodnog stavava ne bude izvršeno uručenje, pismeni akt će biti zakačen na predmetu korišćenja.

U slučaju da se ni na prethodni način ne izvrši uručenje, Pismeni akt će biti objavljen na na oglasnoj tabli i internet stranici JAVNOG PREDUZEĆA [www.morskodobro.com](http://www.morskodobro.com), a istekom 8 (osam) dana od dana objavljivanja smatrat će se da je isto uručeno KORISNIKU.

O promjenama adrese, punomoćnika, kont.telefona KORISNIK je dužan da obavjesti JAVNO PREDUZEĆE.

### **X PRIMJENLJIVO PRAVO I RJEŠAVANJE SPOROVA**

#### **Član 25.**

Ugovor će se sačiniti u skladu sa pozitivnim propisima Crne Gore koji su na snazi u momentu zaključenja ovog ugovora i isto pozitivno pravo će se primijeniti prilikom tumačenja odredbi ovog ugovora. Ukoliko tokom trajanja ovog ugovora nastupe izmjene pozitivnih zakonskih propisa, primijenjivat će se odredbe novousvojenih propisa, a ugovorne strane će u slučaju potrebe sačinjeti Aneks ugovora kojim će se definisati međusobni odnosi i obaveze u vezi sa novim zakonskim propisima.

Za slučaj spora, ugovorne strane će preuzeti sve napore da se spor riješi sporazumom. U nemogućnosti sporazumnog rješavanja spora, ugovorne strane ovim prihvataju stvarno i mjesno nadležni sud.

### **XI STUPANJE NA SNAGU**

#### **Član 27.**

Ovaj Ugovor se zaključuje i stupa na snagu danom popisivanja.

Ovaj ugovor smatra se zaključenim kada ga potpišu za to ovlašćena lica.

Sve izmjene i dopune ovog ugovora moraju biti sačinjene u pismenoj formi i potpisane od obje ugovorne strane.

**XII ORIGINALI**

**Član 28.**

Ovaj ugovor je sačinjen u 5 ( pet ) istovjetnih primjeraka od kojih svaki predstavlja original teksta ugovora, KORISNIK zadržava 2 ( dva ) a JAVNO PREDUZEĆE 3 ( tri ) preostala primjerka.

**KORISNIK**

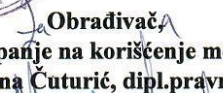
„Solymar“ D.O.O. Bar  
Izvršni direktor  
Nikola Lukolić



**JAVNO PREDUZEĆE ZA UPRAVLJANJE  
MORSKIM DOBROM CRNE GORE**

  
Direktor,  
Predrag Jelusić, dipl. ekonomista



  
Obradivač,  
Služba za ustupanje na korišćenje morskog dobra  
Sabrina Čuturić, dipl. pravnik

  
Rukovodilac  
Ljubomirka Vidović, dipl. pravnik

Datum zaključenja ugovora: 26.04.2019



ЈАВНО ПРЕДУЗЕЋЕ ЗА УПРАВЉАЊЕ МОРСКИМ  
ДОБРОМ ЦРНЕ ГОРЕ

Број \_\_\_\_\_  
Будва, 20.08. 2020 год.

Број : 0206-1882/4  
Будва, 24.07.2020. год.

Na osnovu člana 7. i 8. Zakona o morskom dobru («Službeni list RCG», br.14/92), člana 6. stav 2. i 24. Zakona o državnoj imovini («Službeni list RCG», br. 21/09) i člana 4, 5. stav 2. i člana 6. Odluke o uslovima, vremenu korišćenja i visini naknade za korišćenje morskog dobra («Službeni list RCG», br.27/92), Rješenja o registraciji za PDV-e od 01.04.2013.god. izdato od Poreske uprave Crne Gore, Izmjena i dopuna Programa privremenih objekata u zoni morskog dobra broj:101-10/350 od 30.04.2019.god., Atlasa crnogorskih plaža i kupališta broj: 0206-1211/1 od 14.04.2020.godine za opštinu Bar. (prečišćen tekst),

1. Javno preduzeće za upravljanje morskim dobrom Crne Gore sa sjedištem u Budvi, koga zastupa i predstavlja direktor Predrag Jelušić dipl. ekonomista ( u daljem tekstu: **Javno Preduzeće** ) i

2. „Solymar“ DOO iz Bara, adresa: Polje b.b. Bar PIB:030894444, koju zastupa i predstavlja Nikola Lukolić ( u daljem tekstu: **Korisnik** )

Zaključuju dana 24.07.2020.god.

Uvažavajući:

- zahtjev korisnika za produženje osnovnog ugovora zaveden pod brojem: 0206-1882/1 od 15.06.2020.godine u kojem obavještava da zbog pogrešno označene katastarske parcele kupališta u ugovoru i Urbanističko-tehničkim uslovima nije bio u mogućnosti da izradi tehničku dokumentaciju
- član 6. ugovora kojim je predviđeno da se ugovor može produžiti do 31.12.2023.godine.
- da je korisnik izvršio ugovorom preuzete obaveze
- Atlas crnogorskih plaža i kupališta broj: 0206-1211/1 od 14.04.2020.godine za opštinu Bar. (prečišćen tekst)
- Zaključak Upravnog odbora Javnog preduzeća broj:0203-1091/13 od 30.04.2020.godine kojim se Korisnicima omogućava odlaganje plaćanja obaveze naknade za korišćenje morskog dobra za period od 90 dana, počev od 01.aprila 2020.god
- Zaključak br.2. Upravnog odbora Javnog preduzeća broj:0203-1292/3 od 30.04.2020.godine, tačke 1., 2. i 3.
- Zaključak 7. Upravnog odbora Javnog preduzeća broj:0203-2283/3 od 28.07.2020.godine shodno kojem se naknada za korišćenje morskog dobra za 2020.godinu umanjuje za 50% a u skladu sa III Paketom socio-ekonomskih mjera usvojenim od Vlade Crne Gore zavedenim kod Javnog preduzeća pod brojem:0201-2311/1 od 24.07.2020.godine.
- Naredbu za preduzimanje privremenih mjera za sprječavanje unošenja u zemlju, suzbijanje i spriječavanje prenošenja novog koronavirusa ("Službeni list Crne Gore", br. 043/20 od 13.05.2020)

ANEKS I  
UGOVORA O KORIŠĆENJU MORSKOG DOBRA  
Broj: 0206-1437/4 od 11.04.2019.god.

Član 1.

U skladu sa Atlasom crnogorskih plaža i kupališta broj:0206-1211/1 od 14.04.2020.godine za opštinu Bar (prečišćen tekst) kojim je izvršena ispravka katastarske parcele kupališta, član 2. stav 1. ugovora mijenja se i glasi:

**„Predmet korišćenja je dio morskog dobra u Baru, u naselju Šušanj, dio plaže Žukotrlica u dužini od 62 m<sup>2</sup>/1727 m<sup>2</sup>, dio kat. parcele 3447/1 KO Novi Bar, zapadno od kuća Lekovića, od šetališta na kat.parceli 3482 KO Novi Bar istočno osnovom šetališta u dužini od 62,00 m', sa pripadajućim akva prostorom, lokacija označena kao 7G u Atlasu crnogorskih plaža i kupališta u opštini Bar.**

Član 2.

Članom 6. stav 1. Ugovora predviđena je mogućnost produženja ugovora pa obzirom da je Korisnik izvršio ugovorom preuzete obaveze:

**»Produžava se vrijeme trajanja ugovora za narednu 1 (jednu) godinu, i to do 31.12.2020.god.«**

Član 3.

U članu 4. osnovnog Ugovora o korišćenju morskog dobra, saglasno Zaključku Upravnog odbora Javnog preduzeća shodno kojem se naknada za korišćenje morskog dobra umanjuje za 50% kao i III Paket socio-ekonomskih mjera usvojen od Vlade Crne Gore kojim se naknada za korišćenje morskog dobra umanjuje u istom iznosu, utvrđuje se naknada za korišćenje morskog dobra za 2020.godinu:

**„Sezonska naknada za korišćenje morskog dobra utvrđena u iznosu od 8.350,00 (slovima: osamhiljadatristotinedeseteura eura) koja se uvećava za iznos PDV-a, se saglasno Odluci Upravnog odbora za tekuću 2020.godinu umanjuje za 50% i utvrđuje u iznosu od 4.175,00 Eur (četirihiljadestotinusedamdesetipet 00/100 eura) koja se uvećava za iznos PDV-a.**

Ugovorne strane su se usaglasile da se ugovorena naknada plati u 4. rate prema sledećoj dinamici:

1. Rata u iznosu od 125,00Eur (slovima: **jednustotinuidvadesetpet 00/100 eura**) uvećana za iznos PDV-a dospijeva u momentu zaključenja ugovora.
2. Rata u iznosu od 1.350,00 Eur (slovima: **hiljadutristotinedesete eura 00/100 eura**) uvećana za iznos PDV-a dospijeva za plaćanje dana 31.08.2020.godine
3. Rata u iznosu od 1.350,00 Eur (slovima: **hiljadutristotinedesete eura 00/100 eura**) uvećana za iznos PDV-a dospijeva za plaćanje dana 33.09.2020.godine.
4. Rata u iznosu od 1.350,00 Eur (slovima: **hiljadutristotinedesete eura 00/100 eura**) uvećana za iznos PDV-a dospijeva za plaćanje dana 30.10.2020.godine.

U cilju obezbjeđenja plaćanja naknade u ratama, korisnik je dužan da obezbjedi bankarsku garanciju u originalu i u pismenoj formi “bez prigovora” i naplativu na prvi poziv na ime duga (druga, treća i četvrta rata) sa obračunatim iznosom PDV-a, koja se deponuje kod JAVNOG PREDUZEĆA, i dospijeva najkasnije dana 02.11.2020.god.

Plaćanje ugovorene naknade vrši na račun br: 820-41114-03 sa obaveznim upisom poreskog identifikacionog broja poreskog obveznika (PIB: 030894444) i šifrom opštine Bar 809.

U slučaju kašnjenja plaćanja ugovorene naknade KORISNIK je dužan da plaća zakonsku zateznu kamatu.

Član 4.

Korisnik će na predmetu zakupa obavljati djelatnosti:

Djelatnost iznajmljivanja plažnog mobilijara-ležaljki i suncobrana, pedolina i sandolina  
-ugostiteljsku djelatnost u montažno-demontažnom objektu plažni bar sa terasom , bar površine 12 m<sup>2</sup> + terasa 88 m<sup>2</sup>  
-konzervator za prodaju sladoleda 1 kom,  
a sve navedeno u periodu od 28.07.2020.godine do 31.10.2020.godine.

Korisnik je dužan da u skladu sa odredbama Zakona o planiranju prostora i izgradnji objekata nastavi započeti postupak za postavljanje privremenih objekata (kupalište i privremeni objekti), kao i da od nadležnog organa lokalne samouprave pribavi odobrenje za obavljanje djelatnosti na kupalištu i privremenim objektima.

Korisnik je dužan da se u toku obavljanja djelatnosti pridržava mjera predviđenih Naredbom za preduzimanje privremenih mjera za sprječavanje unošenja u zemlju, suzbijanje i sprječavanje prenošenja novog koronavirusa ("Službeni list Crne Gore", br. 043/20 od 13.05.2020).

Član 5.

U skladu sa Zaključkom 2. Upravnog odbora Javnog preduzeća broj:0203-1292/3 od 30.04.2020.godine, tačka 2., u članu 5. dodaje se stav koji glasi:

»Korisnik nije dužan da dostavi činidbenu garanciju za dobro izvršenje ugovorenih obaveza za 2020.godinu«.

Član 6.

Sve ostale odredbe Osnovnog ugovora ostaju na snazi.

Član 7.

Ovaj Aneks stupa na snagu danom potpisivanja.

Član 8.

Ovaj Aneks ugovora zaključuje se u 5 (pet) istovjetnih primjeraka od kojih Korisnik zadržava 2 (dva) primjerka dok preostale primjerke zadržava Javno preduzeće.

KORISNIK

„Solymar“ DOO iz Bara  
Izvršni direktor  
Nikola Ljkolić



JAVNO PREDUZEĆE ZA UPRAVLJANJE  
MORSKIM DOBROM CRNE GORE

Predrag Jelusić, direktor ekonomista

Obrađivač,  
Služba za ustupanje na korišćenje  
morskog dobra  
Draško Cerović, dipl.pravnik  
Rukovodilac  
Ljubomirka Vidović, dipl.pravni

Datum zaključenja ugovora: 19.08.2020



## 2. PROJEKTI ZADATAK

**Naručilac:** “SOLYMAR” DOO BAR

**Projektant:** “NG DESIGN”, D.O.O. Bar

**Odgovorni inženjer:** Janković Nataša spec.sci.arh.

**Projekat:** IDEJNO RJEŠENJE

**Objekat:** JAVNO KUPALIŠTE

**Lokacija:** KUPALIŠTE OZNAČENO BR. 7G U OPŠTINI BAR PREDVIĐENO – PROGRAMOM PRIVREMENIH OBJEKATA U ZONI MORSKOG DOBRA U OPŠTINI BAR ZA PERIOD 2019-2023. GODINE, I ATLASOM CRNOGORSKIH KUPALIŠTA ZA PERIOD OD 2019-2023. GODINE

**PROGRAM:**

Idejno rješenje uraditi u svemu prema zahtjevima investitora i Zakonom o planiranju i izgradnji objekata.

Javno kupalište predvidjeti na lokaciji označenoj brojem **7G** u Opštini Bar, koja je predviđena Programom privremenih objekata na području Opštine Bar za period od 2019. do 2023. godine.

**DISPOZICIJA:**

Investitor zahtijeva izradu idejnog rješenja za organizaciju javnog kupališta, za koje je potrebno sastaviti kompletnu dokumentaciju. Rješenje u svemu uraditi prema Urbanističko-tehničkim uslovima, broj 0206- 527/7 -Up, datuma 06.10.2022. godine od strane javnog preduzeća za upravljanje morskim dobrom Crne Gore.

investitor:



“SOLYMAR” d.o.o. Bar

### 3. TEKSTUALNA DOKUMENTACIJA

uz tehničku dokumenataciju – **Idejno rješenje**

#### 3.1. TEHNIČKI OPIS OBJEKTA

##### 1. OPŠTI PODACI

LOKACIJA: **KUPALIŠTE OZNAČENO BR. 7G U OPŠTINI BAR  
PREDVIĐENO – PROGRAMOM PRIVREMENIH OBJEKATA U  
ZONI MORSKOG DOBRA U OPŠTINI BAR ZA PERIOD 2019-  
2023. GODINE, I ATLASOM CRNOGORSKIH KUPALIŠTA ZA  
PERIOD OD 2019-2023. GODINE**

NAMJENA **JAVNO KUPALIŠTE**

##### 2. PRETHODNI PODACI

Projektna dokumentacija je urađena u skladu sa:

- Zakonom o planiranju prostora i izgradnji objekata ("Službeni list Crne Gore", br. 064/17 od 06.10.2017, 044/18 od 06.07.2018, 063/18 od 28.09.2018);
- Pravilnik o bližim uslovima za postavljanje odnosno građenje privremenih objekata, uređenja i opreme ("Službeni list Crne Gore", br. 043/18 od 03.07.2018);
- Pravilniku o načinu izrade, sadržini tehničke dokumentacije za građenje objekata ("Službeni list Crne Gore", br. 044/18 od 06.07.2018);
- Pravilniku o načinu obračuna površine i zapremine zgrade ("Službeni list Crne Gore", br. 060/18 od 07.09.2018);
- Pravilnikom o tehničkim zahtjevima za zvučnu zaštitu zgrade od buke ("Službeni list Crne Gore", br. 060/18 od 07.09.2018);
- Zakonom o energetske efikasnosti („Službeni list RCG”, br.29 od 20.05.2010. godine);
- Pravilnikom o minimalnim uslovima energetske efikasnosti zgrada (od 07.05.2013. godine);
- Važećim zakonima, propisima, standardima i normama kvaliteta za ovu vrstu objekta;
- Urbanističko tehničkim uslovima br 07-352/19-322, od 22. 04. 2019. god. izdatim od strane Sekretarijata za uređenje prostora, Opština Bar;
- Projektnim zadatkom od strane investitora;

### **3. OPIS LOKACIJE**

Lokacija javnog kupališta nalazi se u zoni Morskog dobra, na lokaciji označenoj brjem 7G u opštini Bar, predviđena Programom privremenih objekata za period 2019-2023. Godine. Kupalište je locirano na jako atraktivnoj lokaciji u ljetnjem periodu – uz gradsko šetalište. Prilaz kupalištu je pješački preko trotoara i šetališnog platoa.. Dužina javnog kupališta iznosi 62m, dok je površina istog 1727m<sup>2</sup>, od koje je 863,5m<sup>2</sup> kupališta oslobođeno od kupališnog mobilijara, prazan dio plaže.

### **4.FUNKCIONALNA ORGANIZACIJA KUPALIŠTA**

Kompletan prostor kupališta organizovan je tako da se što više uklopi u postojeći teren, i orjentisan je prema moru. Kupalište je podjeljeno na dva jednaka dijela, pri čemu je jedan dio pod suncobranima i ležaljka, dok je drugi dio slobodan. Površina ukupna površina kupališta iznosi 1727m<sup>2</sup>, dok je oslobođeni dio od mobilijara 863,5m<sup>2</sup>.

### **UREĐENJE TERENA**

Prilikom rješavanja prostora kupališta vodilo se računa o funkcionalnosti i potrebama budućih korisnika. Dato kupalište čini slobodni dio i dio koji je prekriven ležaljka. Maksimalni broj ležaljki je 134 odnosno maksimalan broj suncobrana iznosi 67. Površina koju zauzima jedan komplet ležaljki sa suncobranom, iznosi minimalno 8m<sup>2</sup>. Pristup moru mora se objezbediti prolazima u širini od min 1m. Zona plaže uz more, u širini od minimalno 3m, mora biti bez plažne opreme, dok se pristup moru mora objezbediti prolazima u širini od min 1m. Predviđena plaža je opremljena i sa svim pratećim elementima. Na prostoru kupališta nalaze se 2 kabine za presvlačenje, 2 tuša, spasilačka kula, i odgovarajući broj korpa za otpatke.

Prikaz plažnog mobilijara

-Ležaljka



-Suncobrani



-Tuševi



Kabine za presvlačenje



## SPECIFIKACIJA – INFORMATIVNE TABLE ZA KORISNIKE KUPALIŠTA

TABLA BR. 1 – Ograđivanje kupališta sa morske strane



**JP MD**  
JAVNO PREDUZEĆE ZA UPRAVLJANJE  
MORSKIM DOBROM CRNE GORE

# SKICE ZA OPREMANJE KUPALIŠTA

## OGRAĐIVANJE KUPALIŠTA SA MORSKE STRANE



obim 50cm  
H 15cm

80cm 40cm 80cm 40cm 80cm

Betonski ankeri  
tež od 50kg

skica br.1

TABLA BR. 2 – obavezni sadržaj informativne table javno uređeno kupalište

**OBAVEZNI SADRŽAJ INFORMATIVNE TABLE  
 JAVNO UREĐENO KUPALIŠTE**

Primjer:

100cm

## Naziv plaže



JAVNO PREDUZEĆE ZA UPRAVLJANJE  
 MORSKIM DOBRIM UJNE GORE

**JAVNO UREĐENO KUPALIŠTE : \_\_ m**  
**ORGANISED PUBLIC BEACH : \_\_ m**

**KORISNIK / BEACH MANAGER:**



-  PLAŽA  
BEACH
-  PROSTOR ZA SUNCORANE I LEŽALJKE  
SUNBEDS AND SUN-UMBRELLAS AREA
-  GRANICA KUPALIŠTA  
BEACH UNIT BORDER
-  INFORMATIVNA TABLA  
INFORMATION BOARD
-  TUŠ  
SHOWER
-  SUNCORANI LEŽALJKE  
SUN-UMBRELLAS RENTAL AREA
-  KABINE ZA PRESVAČENJE  
CHANGING CABIN
-  KANTA ZA OTPATKE  
LITTER BIN
-  WC  
TOILET
-  KULA ZA SPASIOCE  
LIFEGUARD TOWER
-  KUPALIŠNI PROSTOR  
SWIMMING AREA
-  ZABRANJENO KUPANJE  
SWIMMING IS NOT ALLOWED

	J.P. MORSKO DOBRO	<b>033 452 709</b>	TURISTIČKI TELEFON	<b>1300</b>
	POLIČIJA - POLICE	<b>122</b>	TOURIST PHONE	
	HITNA POMOĆ - AMBULANCE	<b>124</b>	INSPEKCIJA LUČKE KAPETANJE	... ..
	VATROGASCI - FIRE DEPT.	<b>123</b>	MARITIME SAFETY INSPECTION	

UPRAVA ZA INSPEKCIJSKE POSLOVE	<b>020 234 421</b>
ADMINISTRATION FOR INSPECTION	

**skica br. 2**

**Lučka kapetanija Bar +382 30 312 733**  
**Lučka kapetanija Kotor +382 32 304 312**

100cm



TABLA BR. 3 – Obavezni sadržaj informativne table plažnog reda



TABLA BR. 4 – Obavezni sadržaj table sa informacijama o bezbjednosti

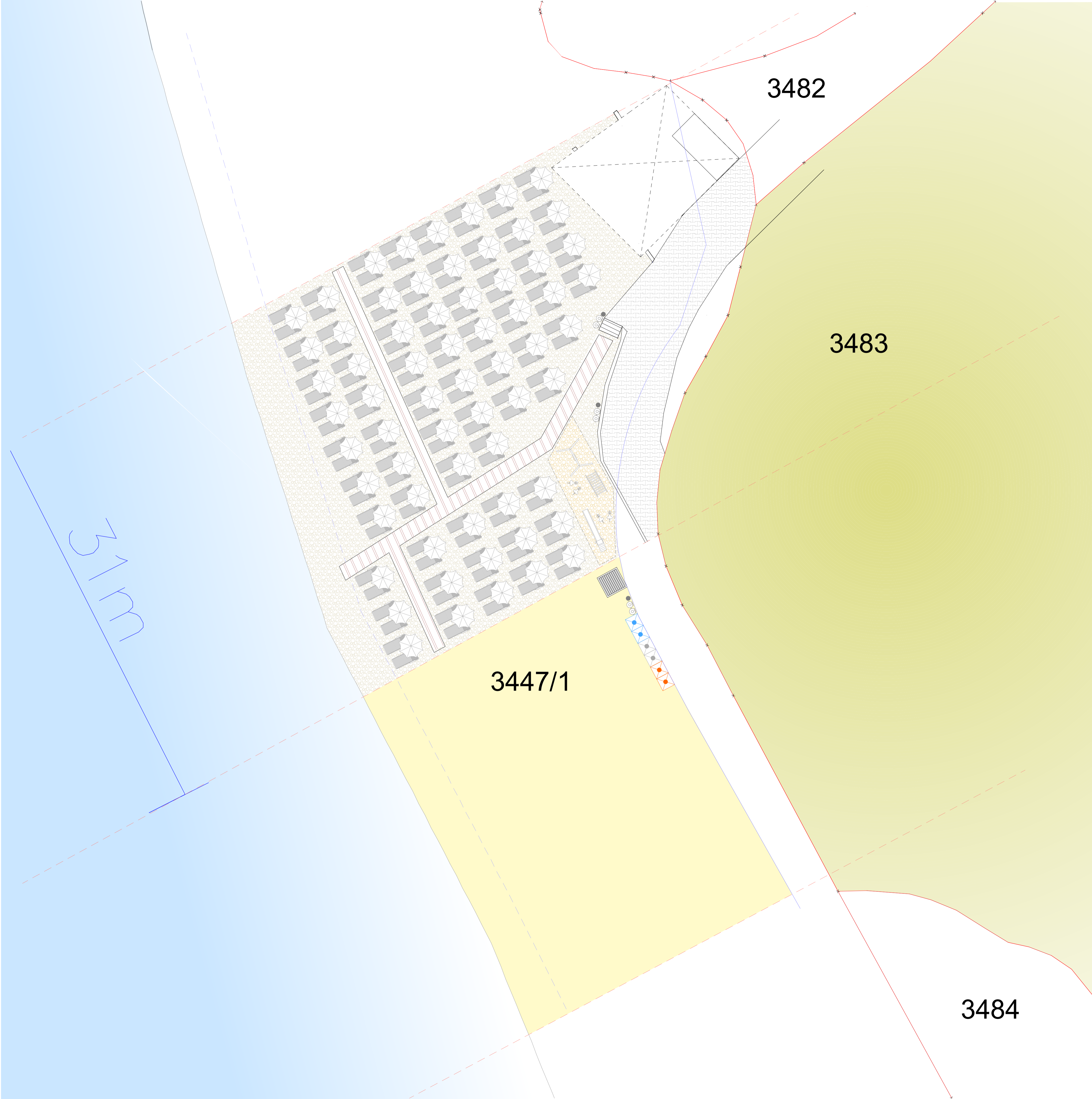
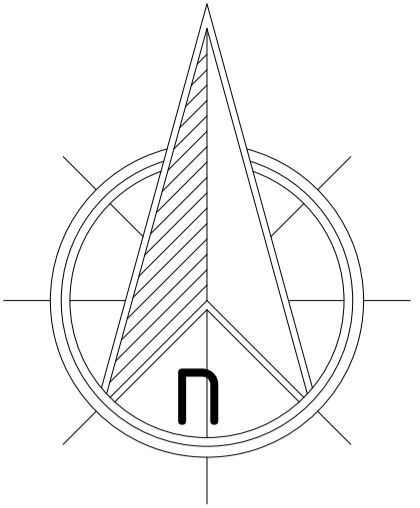


“NG DESIGN” D.O.O. BAR  
Maršala Tita C-16, Bar  
PIB: 03199282



## **4.GRAFIČKA DOKUMENTACIJA**

# SITUACIJA 1/150

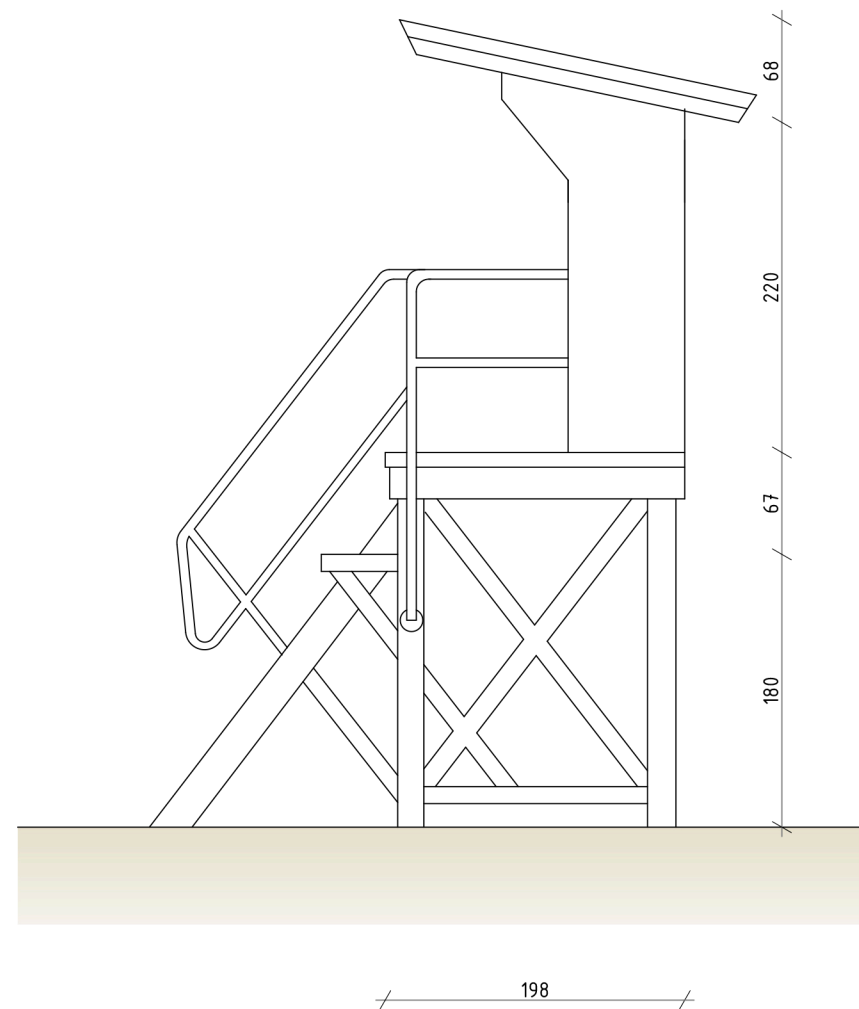
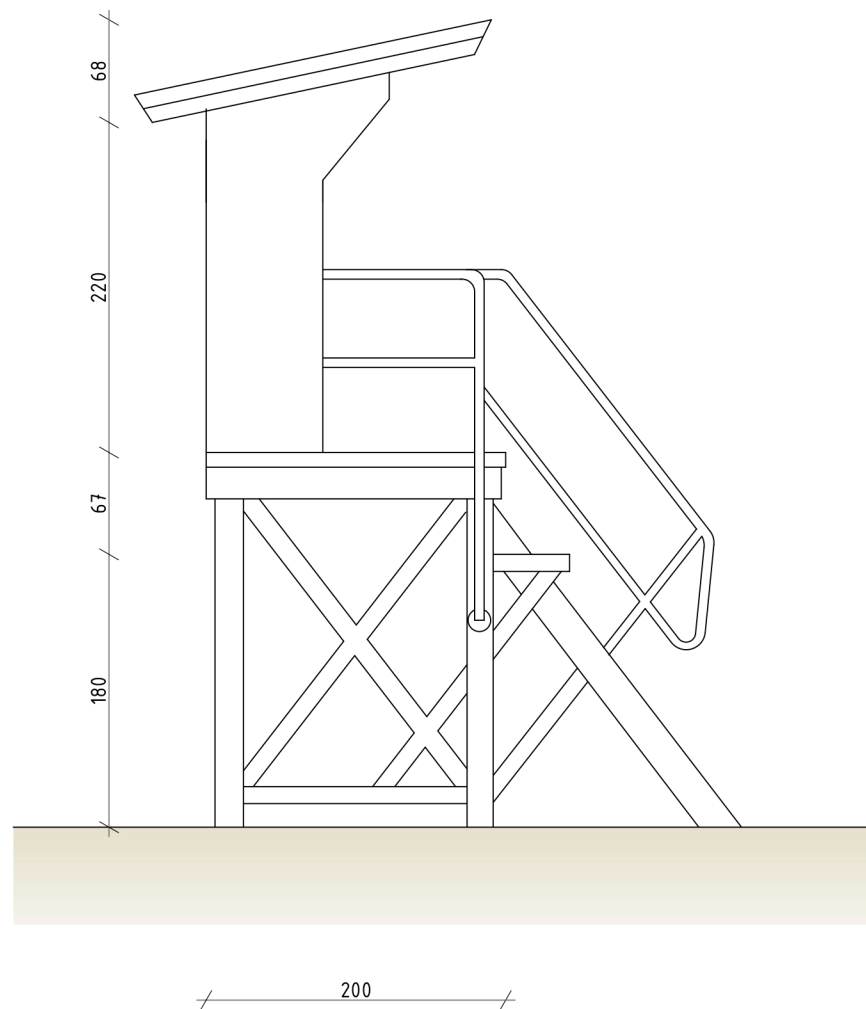
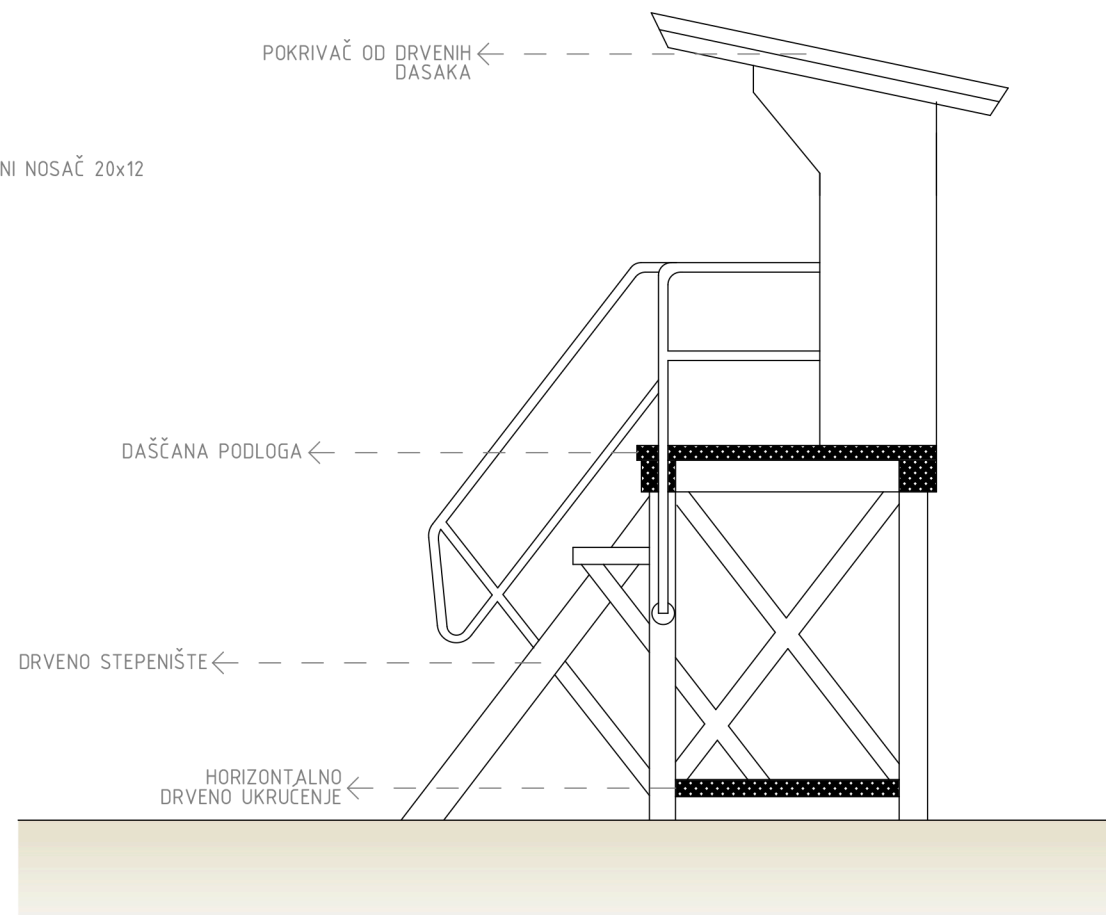
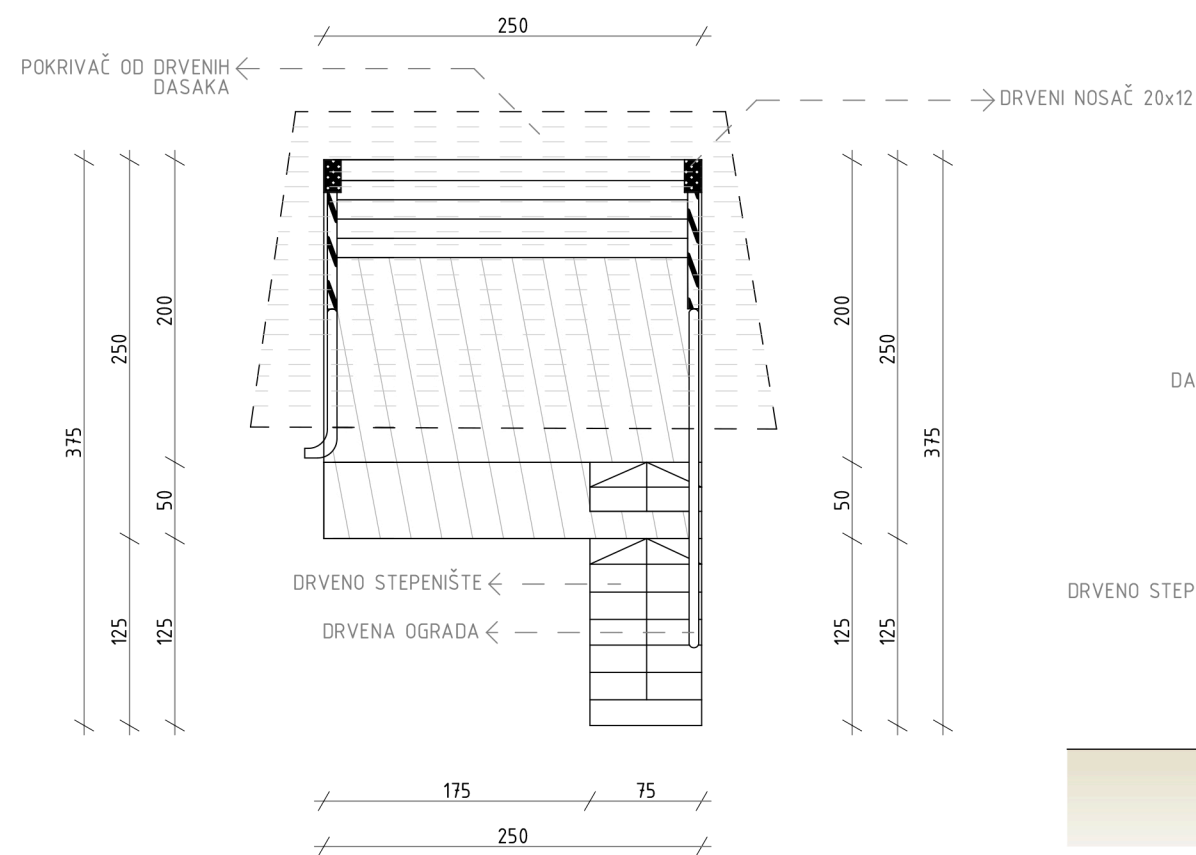


	GRANICE PRIPADAJUĆEG PRIOBALNOG PODRUČJA ODREĐENIH ODREDBAMA MORSKOG DOBRA
	GRANICE KATASTARSKIH PARCELA
	GRANICA PRIPADAJUĆEG KUPALIŠTA
	POZICIJA PRIVREMENOG MONTAŽNOG OBJEKTA
	GRANICA POSTAVLJANJA PLAŽNOG MOBILIJARA U ODNOSU NA LINIJU MORA - 3 METRA
	OBRADA ŠETALIŠNOG DIJELA - KAMENE PLOČE
	STAZE OD DRVENIH LETVI
	UREĐENI DIO PLAŽE - PJEŠČANA PLAŽA 863.5m2, MAX67 KOMPLETA
	SLOBODNI DIO PLAŽE - PJEŠČANA PLAŽA 863.5m2
	IGRALIŠTE ZA DJECU
	PRIRODNO VISOKO I ŽBUNASTO RASTINJE
	POZICIJE PLAŽNOG MOBILIJARA - KANTE ZA SMEĆE
	POZICIJA SPASILAČKE KULE
	POZICIJE SANITARNOG OBJEKTA
	POZICIJE TUŠEVA
	POZICIJE KABINA ZA PRESVLAČENJE

PROJEKTANT: "NG DESIGN" d.o.o. ul. Maršala Tita C-16, Bar		INVESTITOR: "SOLYMAR" DOO Bar	
Objekat:	Montažno-demontažni privremeni objekat	Lokacija:	Kupalište označeno brojem 76 u opštini Bar predviđena Programom privremenih objekata u zoni morskog dobra u opštini Bar za period 2019 - 2023 godine, KP 3447/1, KO Novi Bar, opština Bar
Glavni inženjer:	Janković Nataša spec. sci. arh.	Vrsta tehničke dokumentacije:	IDEJNO RJEŠENJE
Odgovorni inženjer:	Janković Nataša spec. sci. arh.	Dio tehničke dokumentacije:	ARHITEKTURA
Saradnik/ci:	Minić Aleksandra m.i.a.	Prilog:	SITUACIJA
Datum izrade i M.P.:		Datum revizije i M.P.:	

Razmjera:  
1/150  
Br. priloga: 01  
Br. strane:

# KULA ZA SPASIOCA 1/50



PROJEKTANT: "NG DESIGN" d.o.o. ul. Maršala Tita Č-16, Bar		INVESTITOR: "SOLYMAR" DOO BAR	
Objekat:	Javno kupalište	Lokacija:	Lokacija: obilježeno mjesto koje se nalazi na ul. Maršala Tita Č-16, Bar, predviđena površina: 100m <sup>2</sup> . Obilježje: u skladu s općim planom grada Bar za period 2019 - 2025. godine, KP 5347/150, Kupač Bar
Glavni inženjer:	Janković Nataša spec. sci. arh.	Vrsta tehničke dokumentacije: IDEJNO RJEŠENJE	
Odgovorni inženjer:	Janković Nataša spec. sci. arh.	Dio tehničke dokumentacije: ARHITEKTURA	Razmjera: 1/50
Saradnik/ci:	Marković Marina spec. sci. arh. Minić Aleksandra m.i.a.	Prilog: KULA ZA SPASIOCA	Priloga: 02. strane
Datum izrade i M.P.:		Datum revizije i M.P.:	

